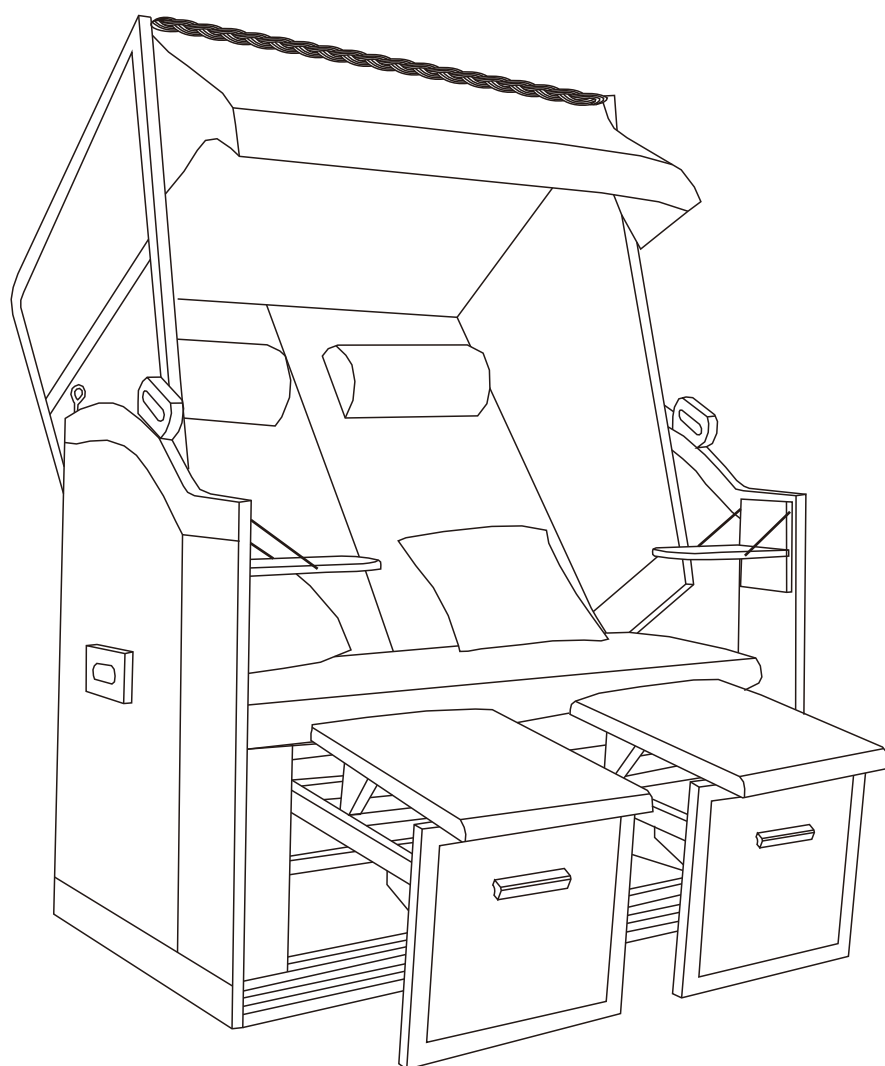
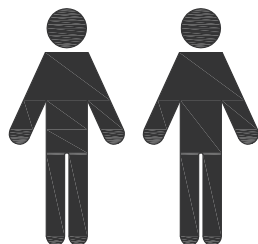
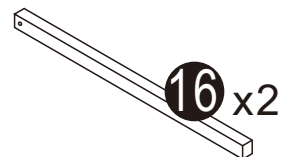
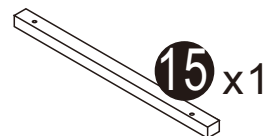
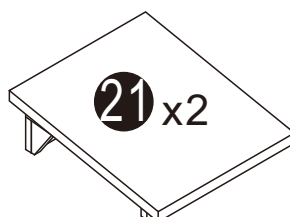
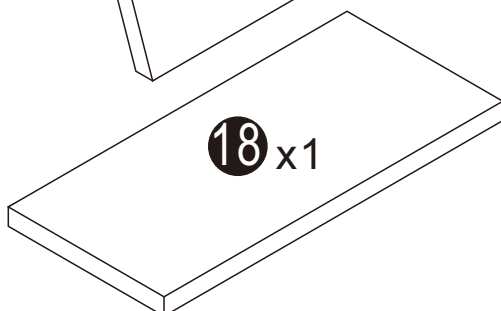
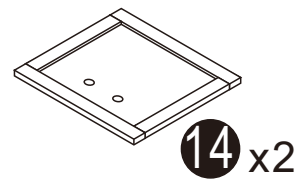
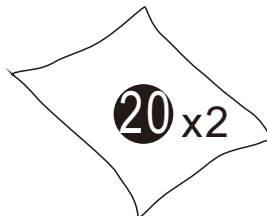
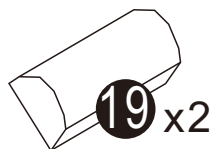
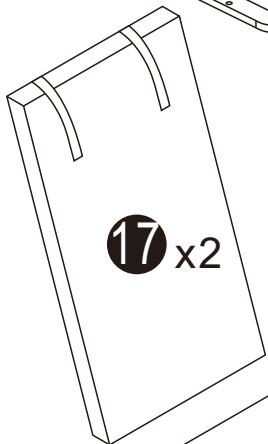
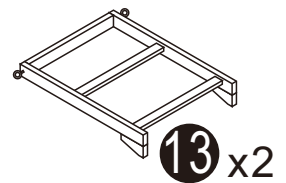
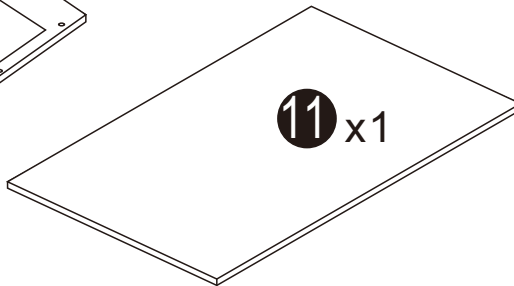
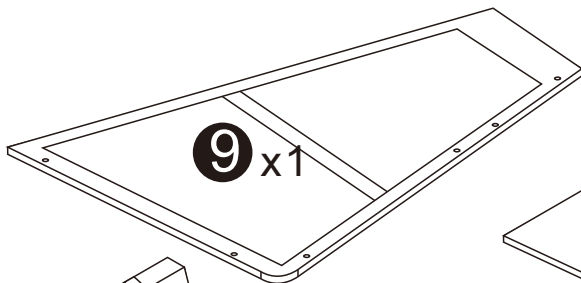
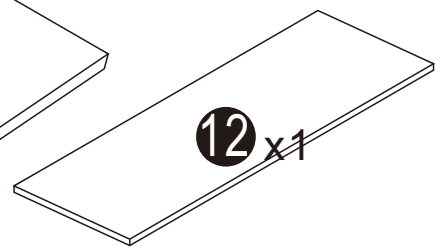
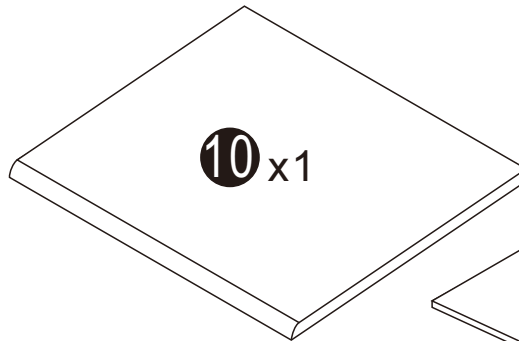
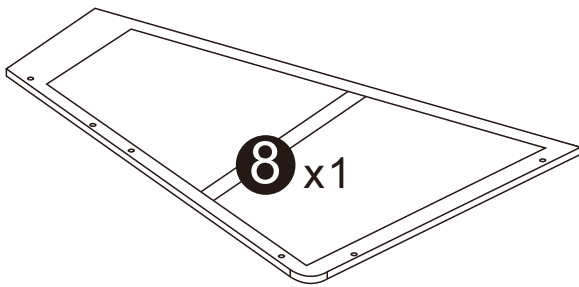
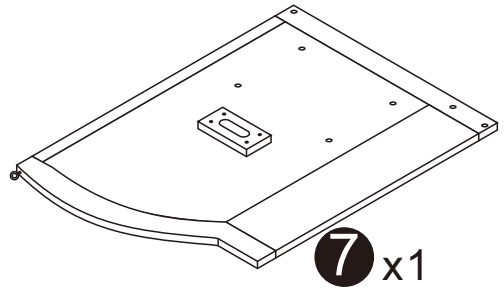
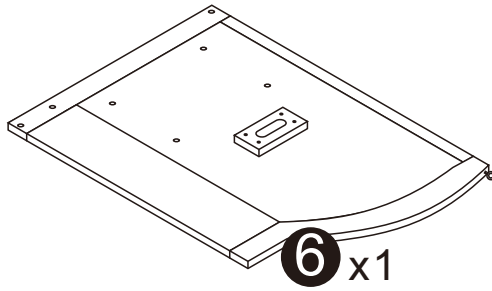
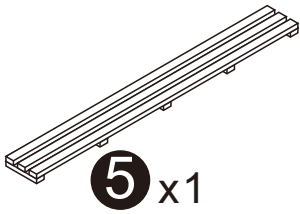
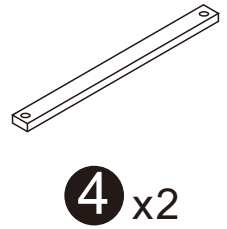
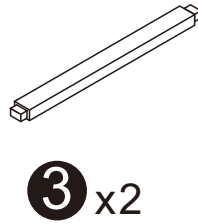
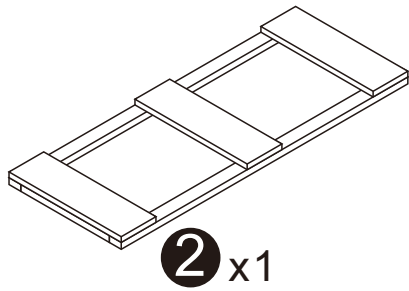
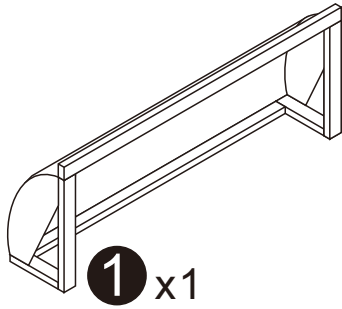

AUFBAUANLEITUNG / GEBRAUCHSANLEITUNG

ASSEMBLY INSTRUCTION / INSTRUCTION FOR USE

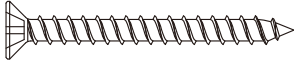
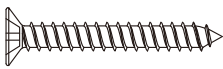
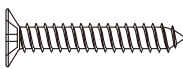

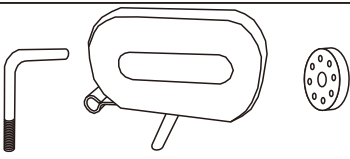

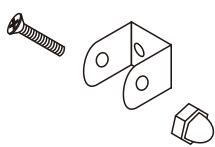
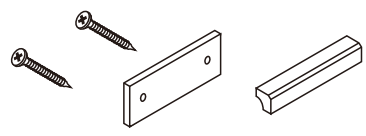
Montage des Strandkorbes und Verstellen der Rückenlehne mit 2 Personen
Assembly of the beach chair and adjustment of the back rest with 2 people



Teileliste

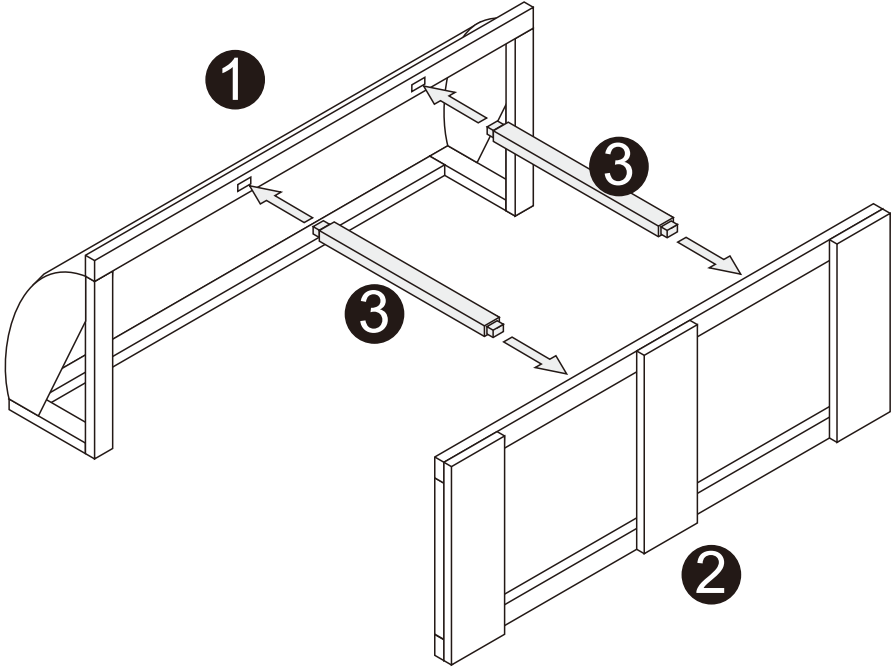


Schraubenliste

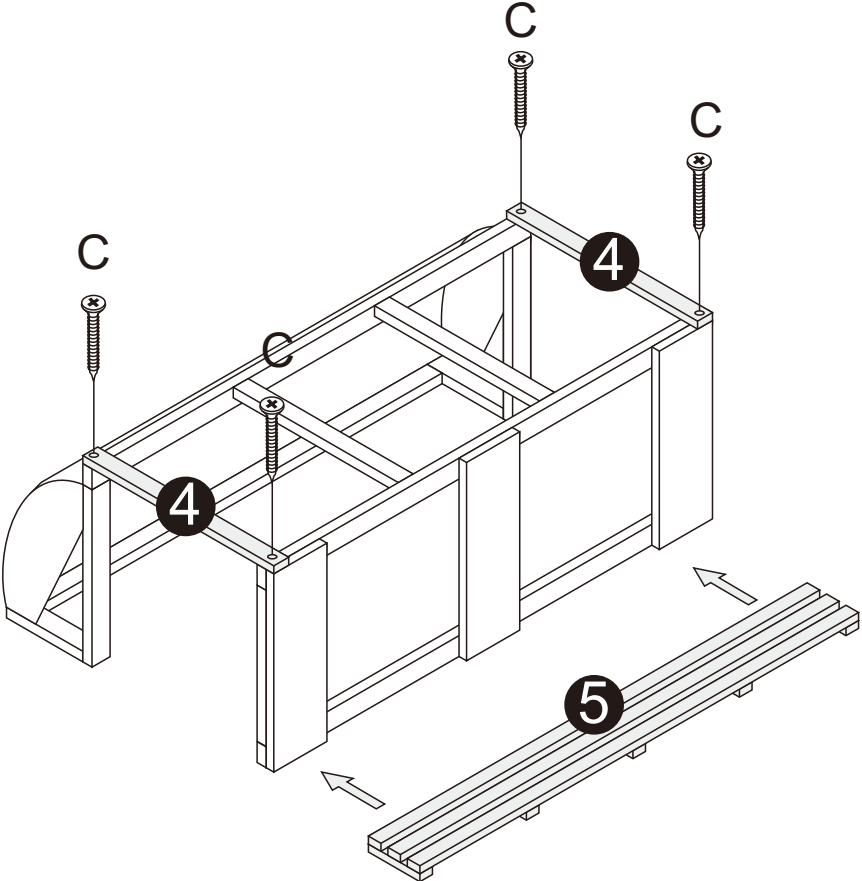
Nr.	Bild	Bezeichnung	Anz.
A		4x50mm Holzschrauben	30
B		4x30mm Holzschrauben	8
C		4x25mm Holzschrauben	14
D		Kunststoffhalterungen für Markise	4
E			2
F			4
G			2
H			2




Step 1



Step 2

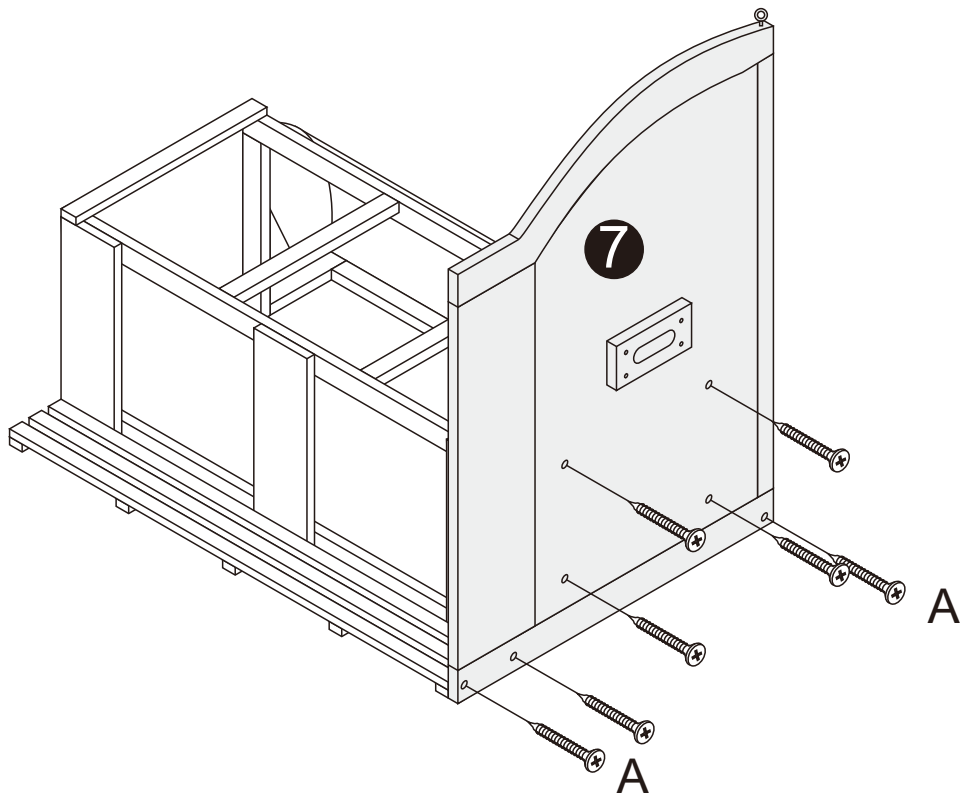


C




M4x25mm
x4

Step 3

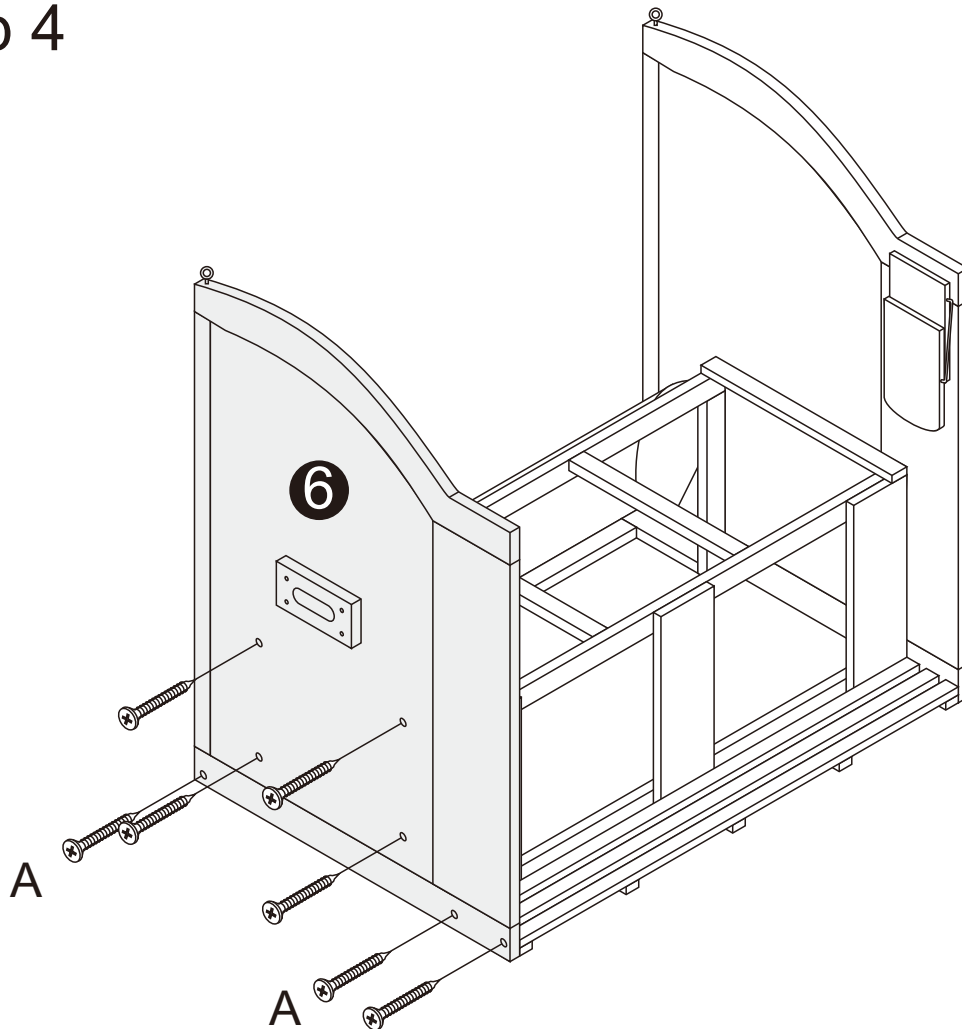


A




M4x50mm
x7

Step 4

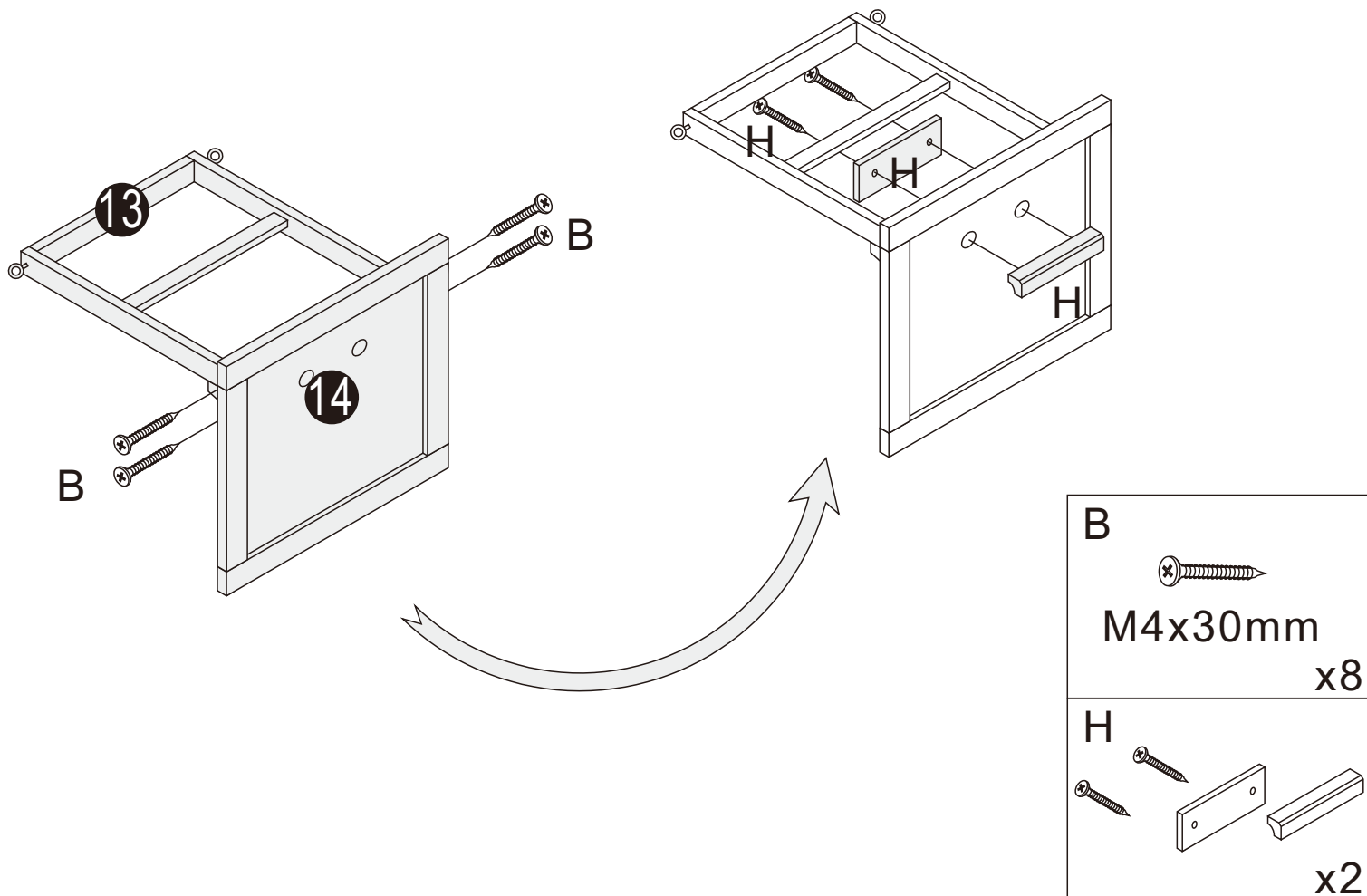


A

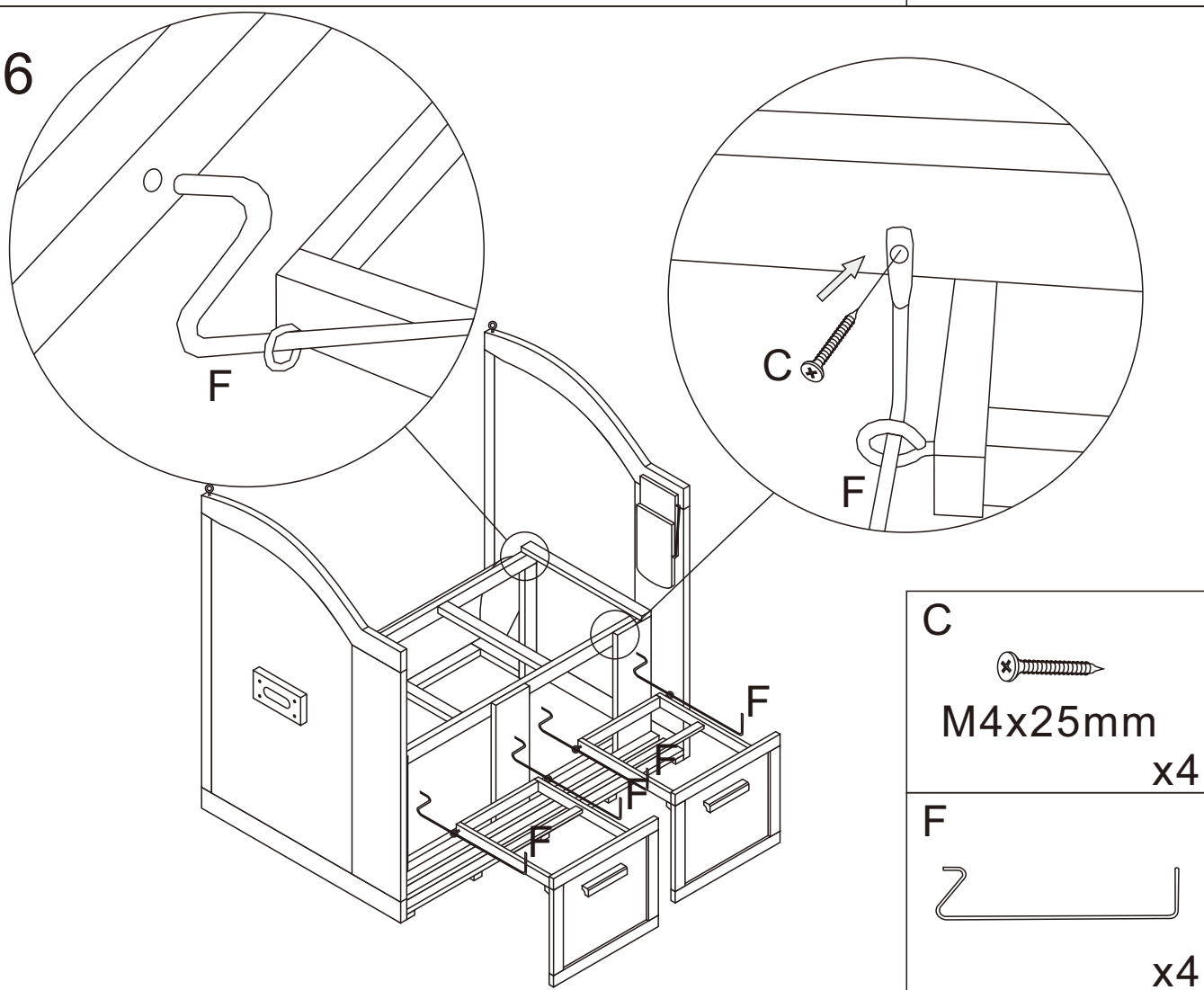


M4x50mm
x7

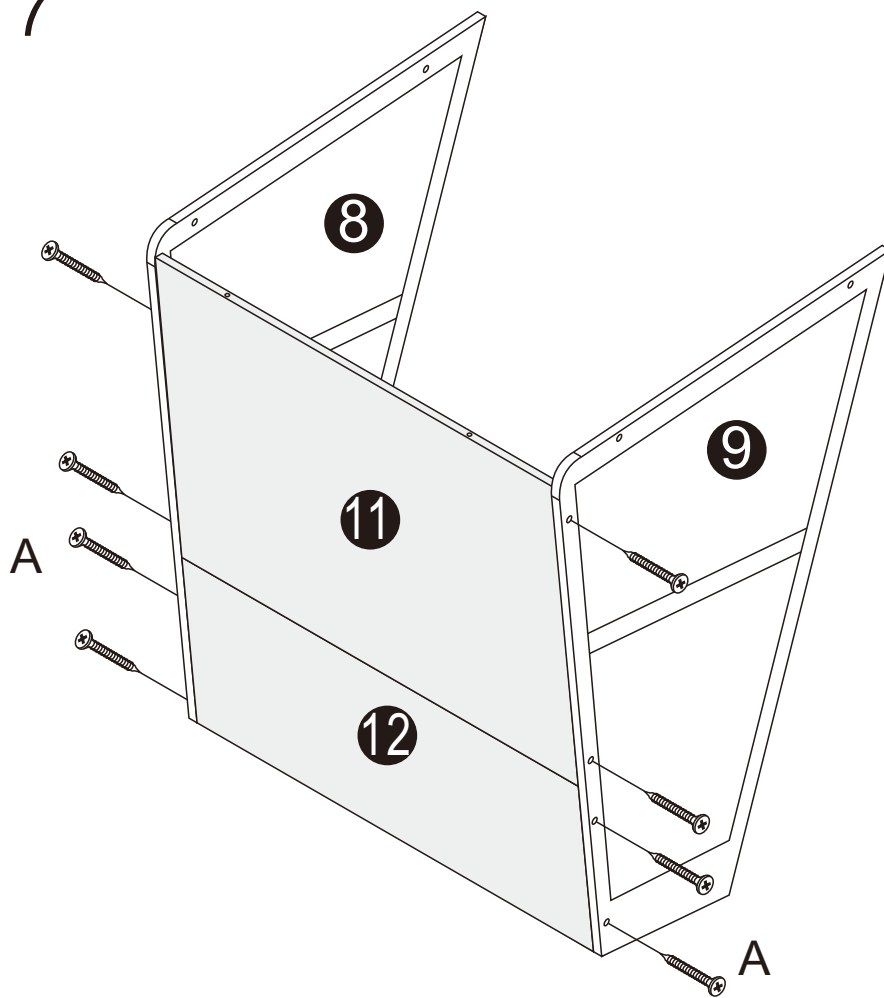
Step 5




Step 6

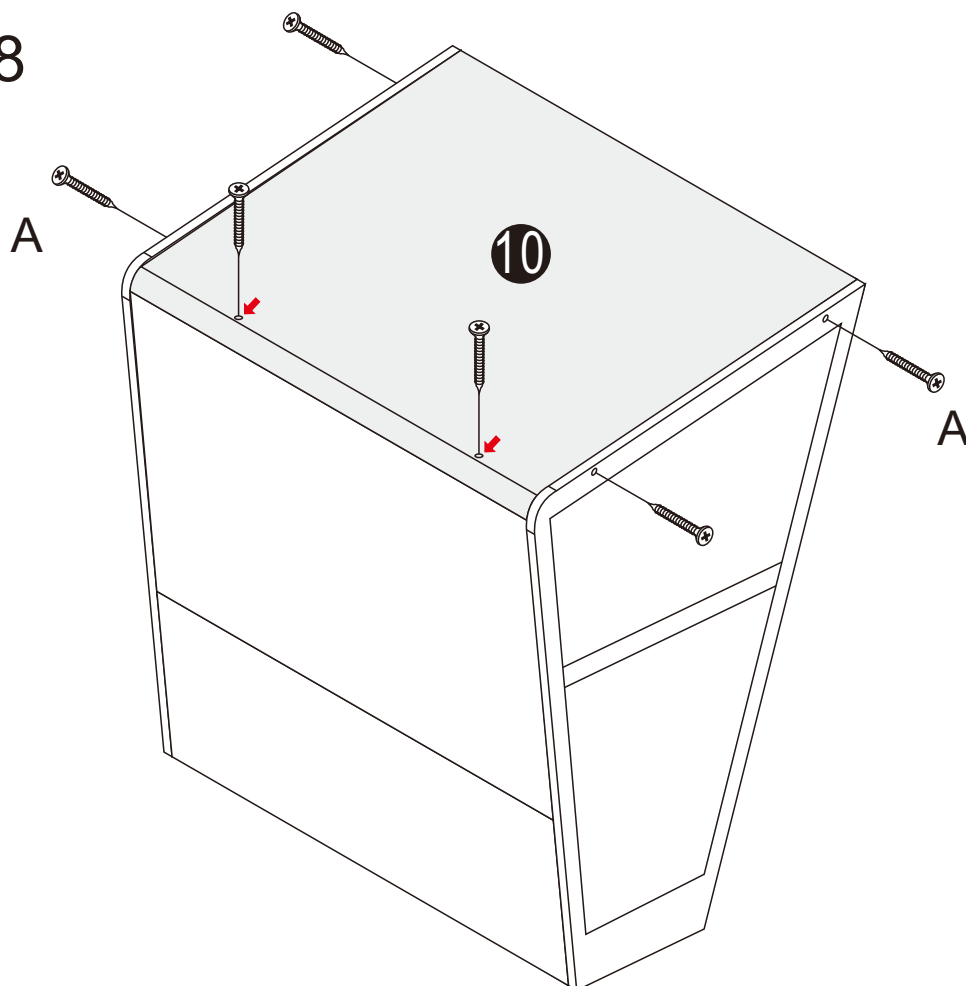



Step 7



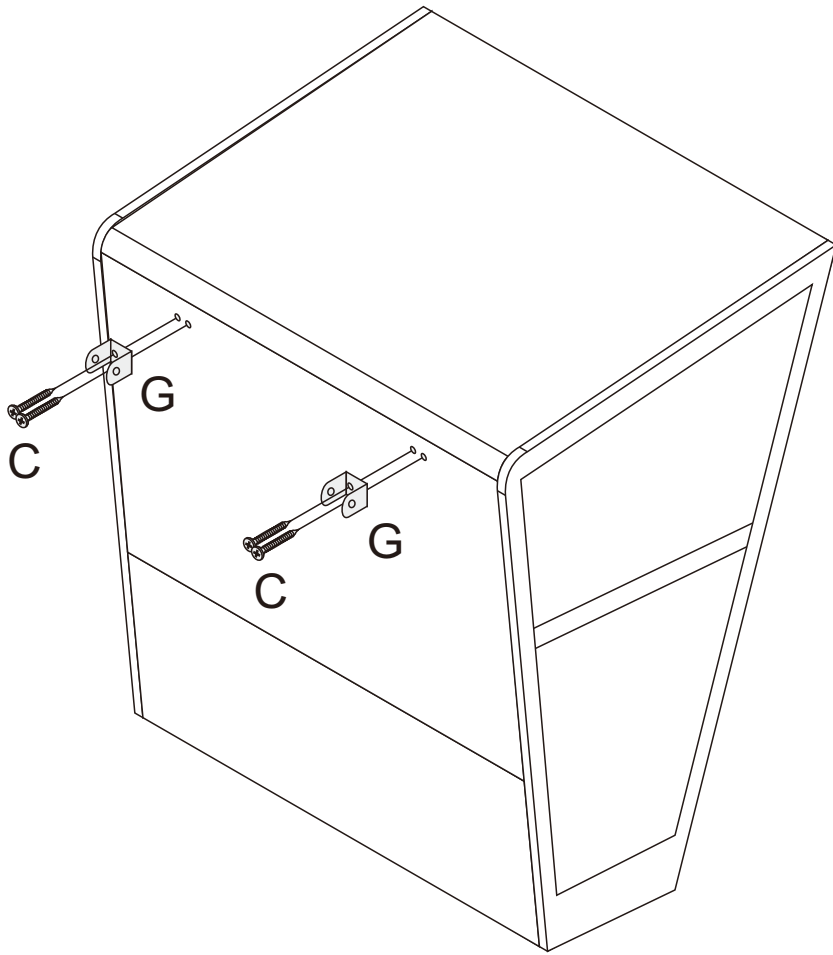
A 
M4x50mm
x8


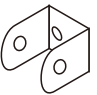
Step 8



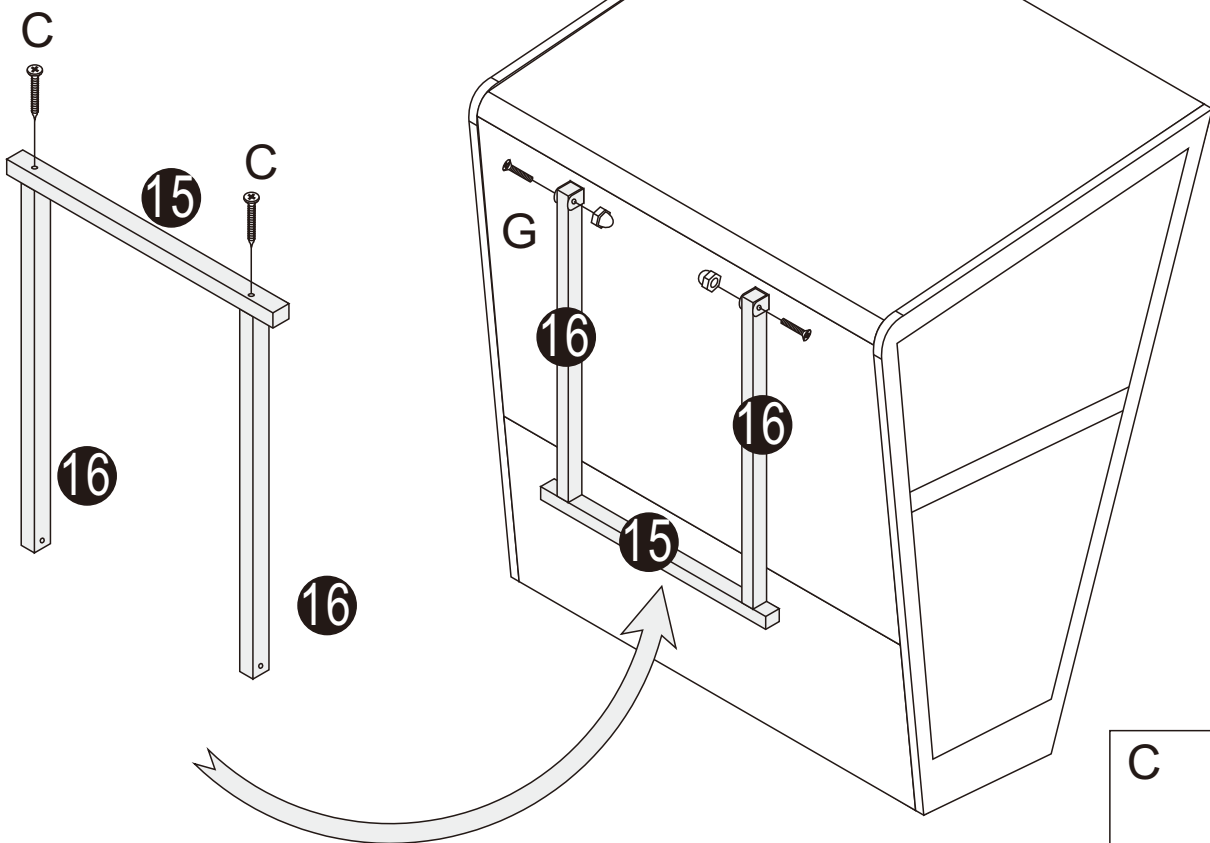
A 
M4x50mm
x6


Step 9



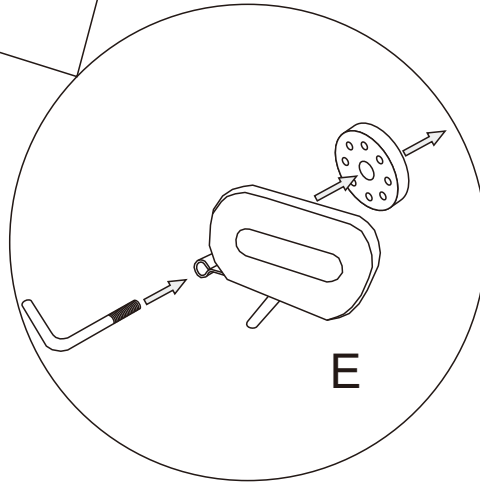
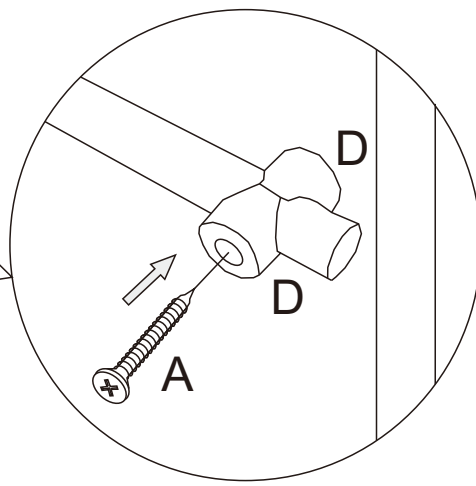
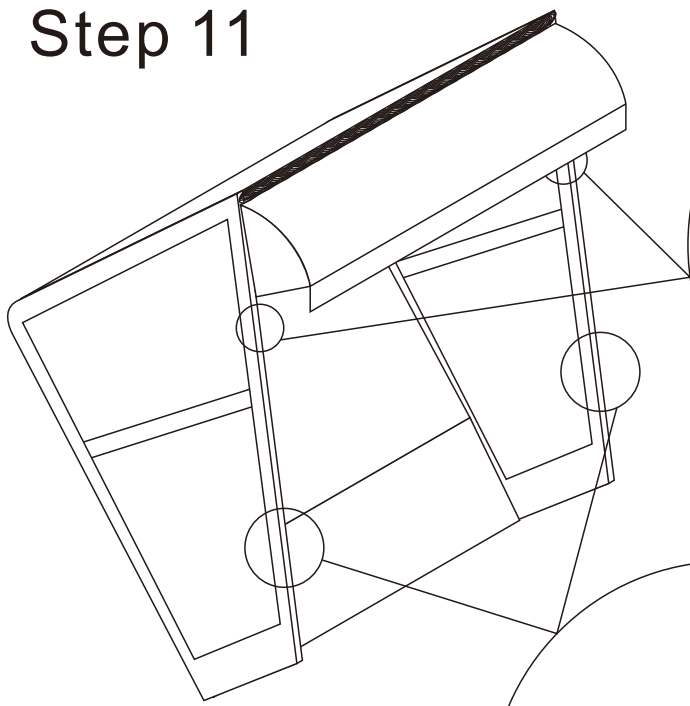
C	
M4x25mm	
x4	
G	
x2	


Step 10





C	
M4x25mm	
x2	

Step 11

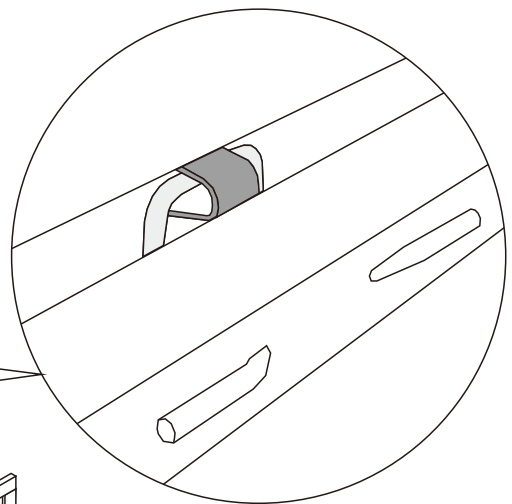
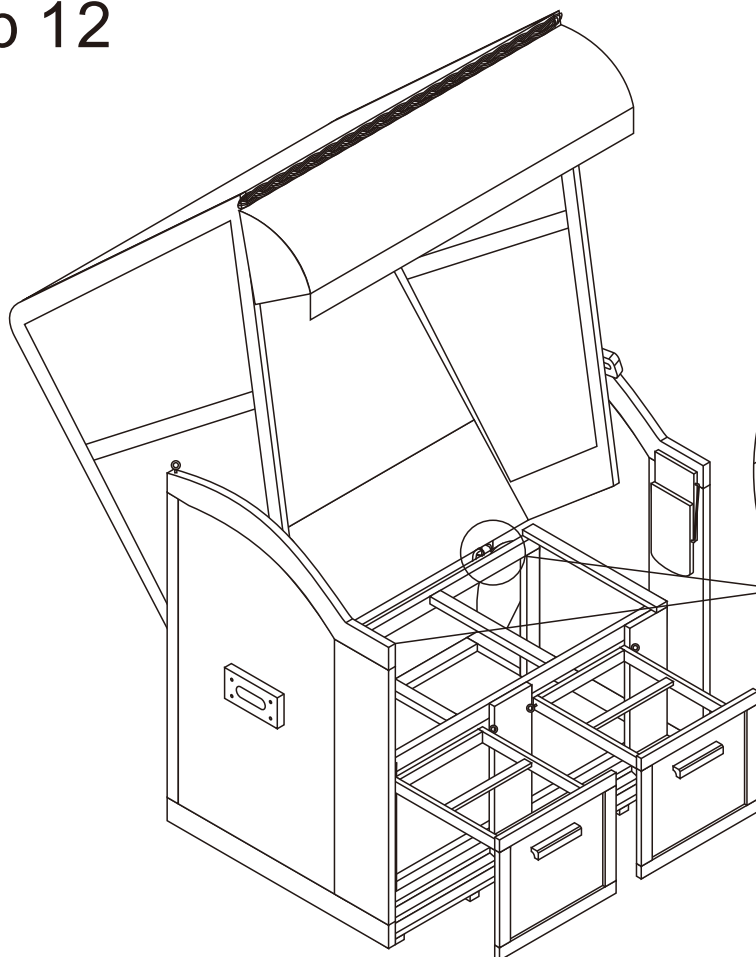


A

M4x50mm
x2

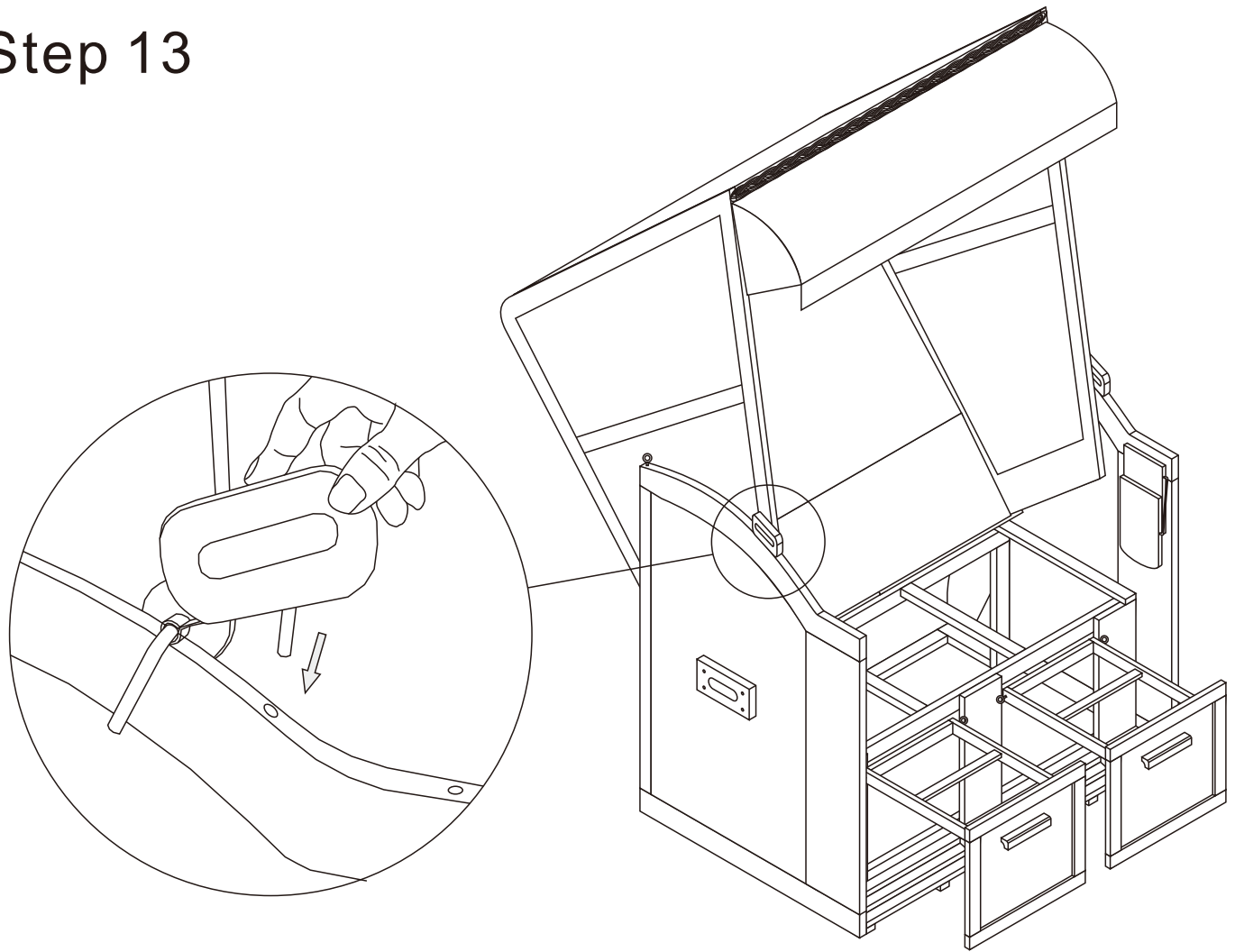
D

x4

E

x2

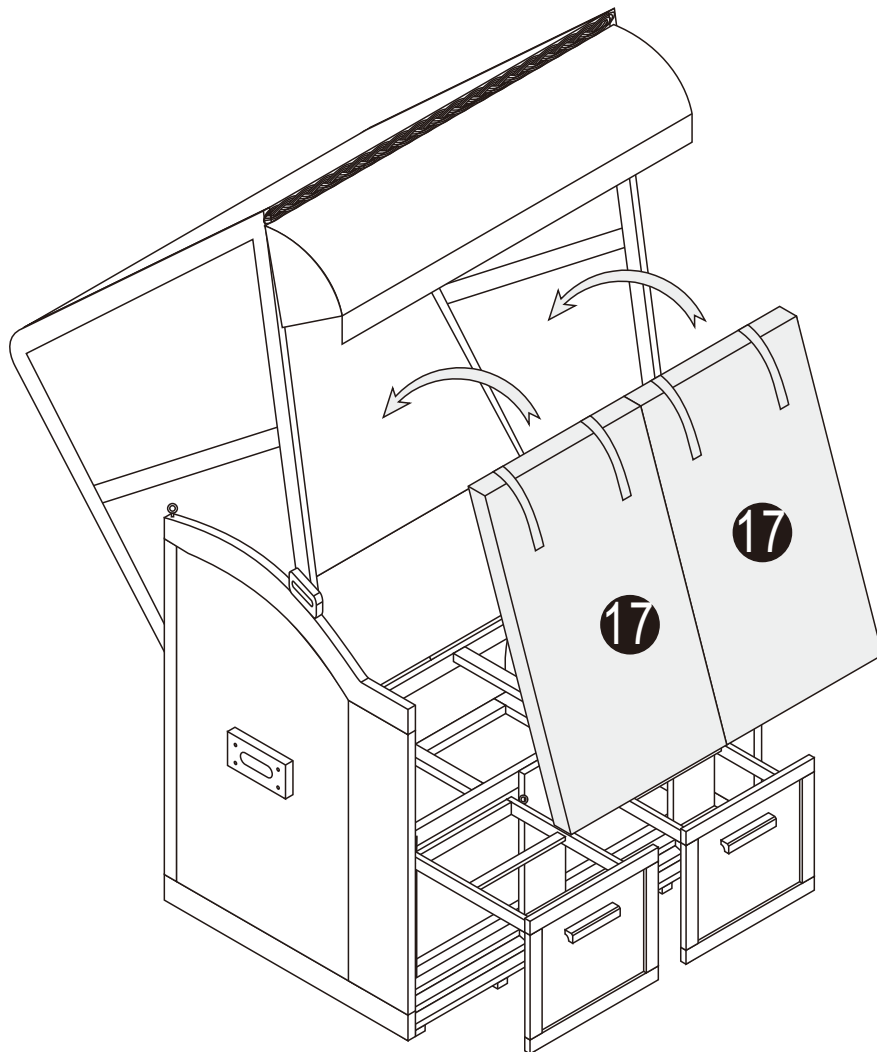
Step 12



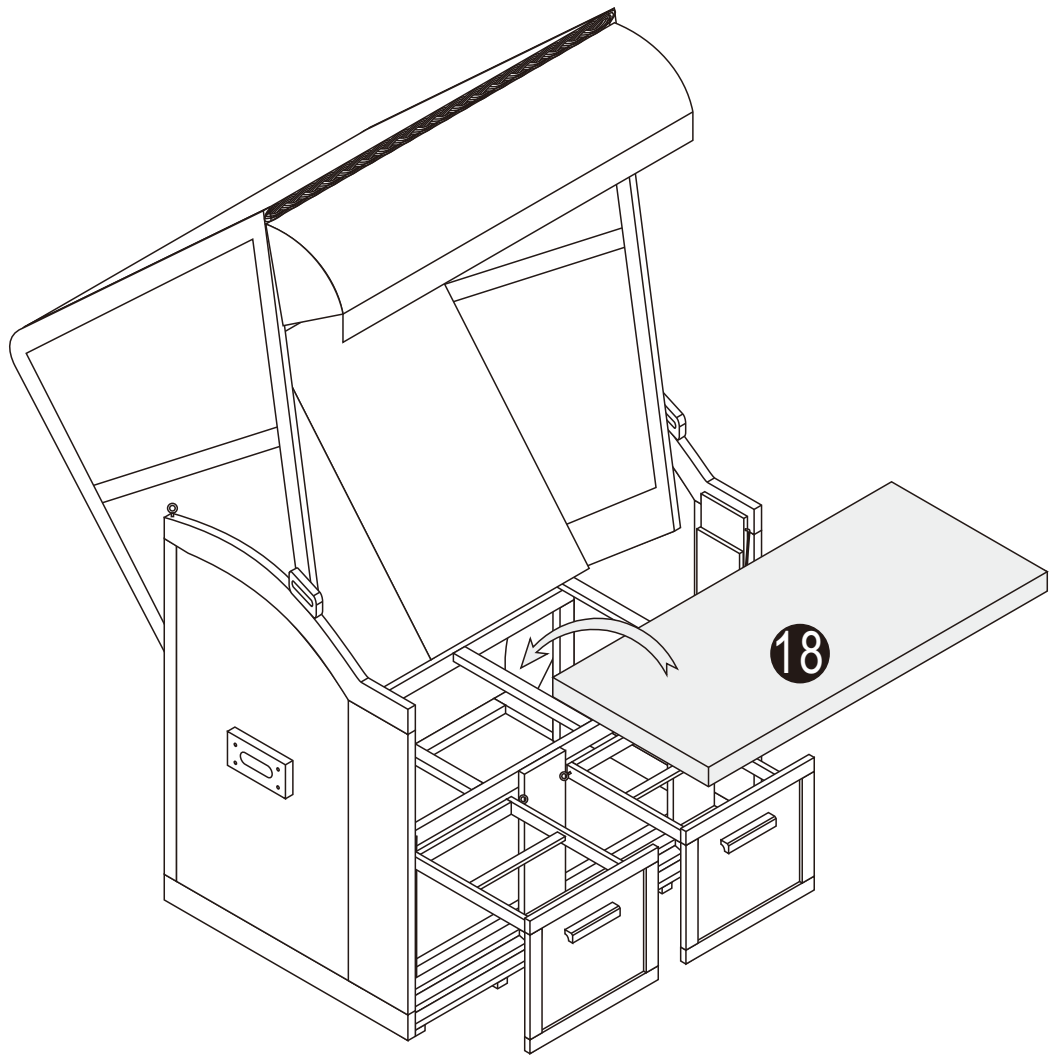
Step 13



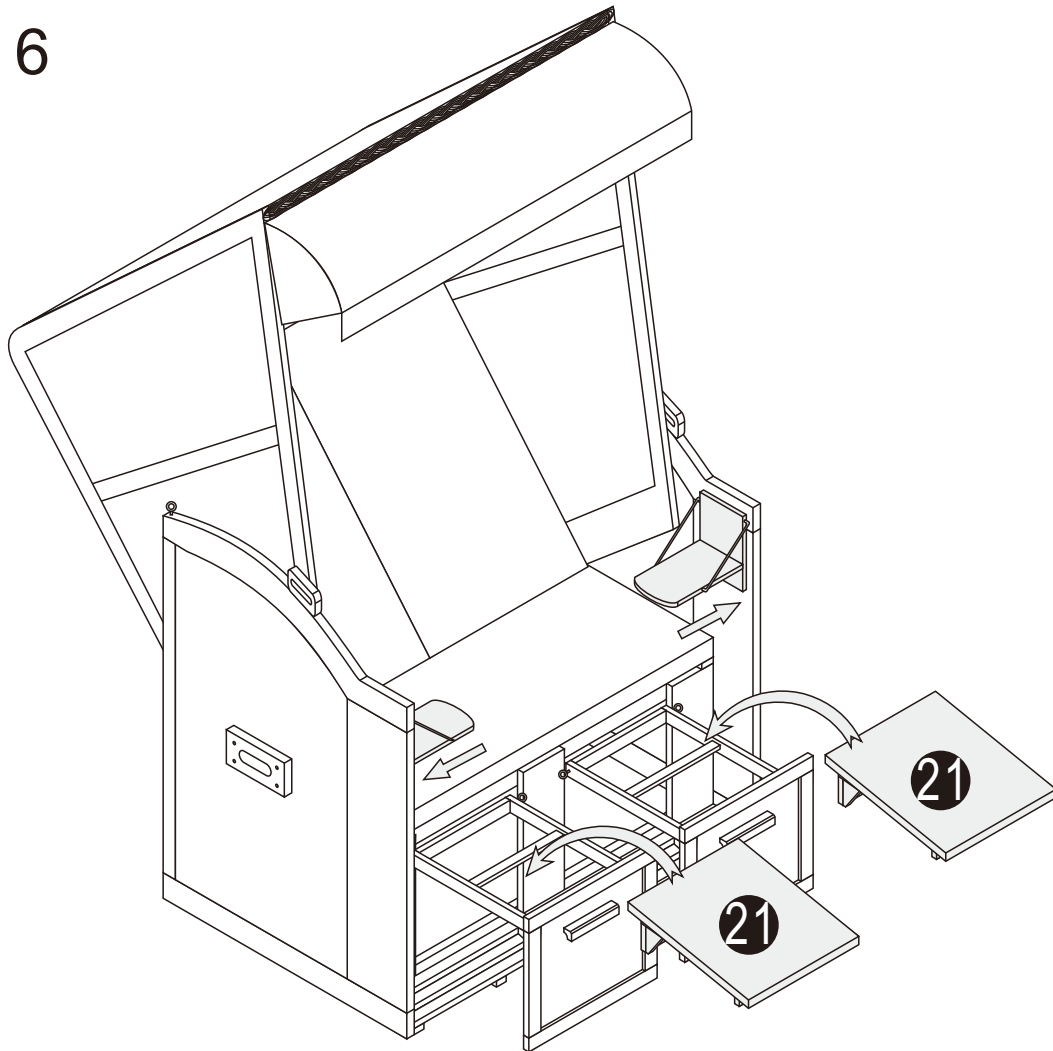
Step 14



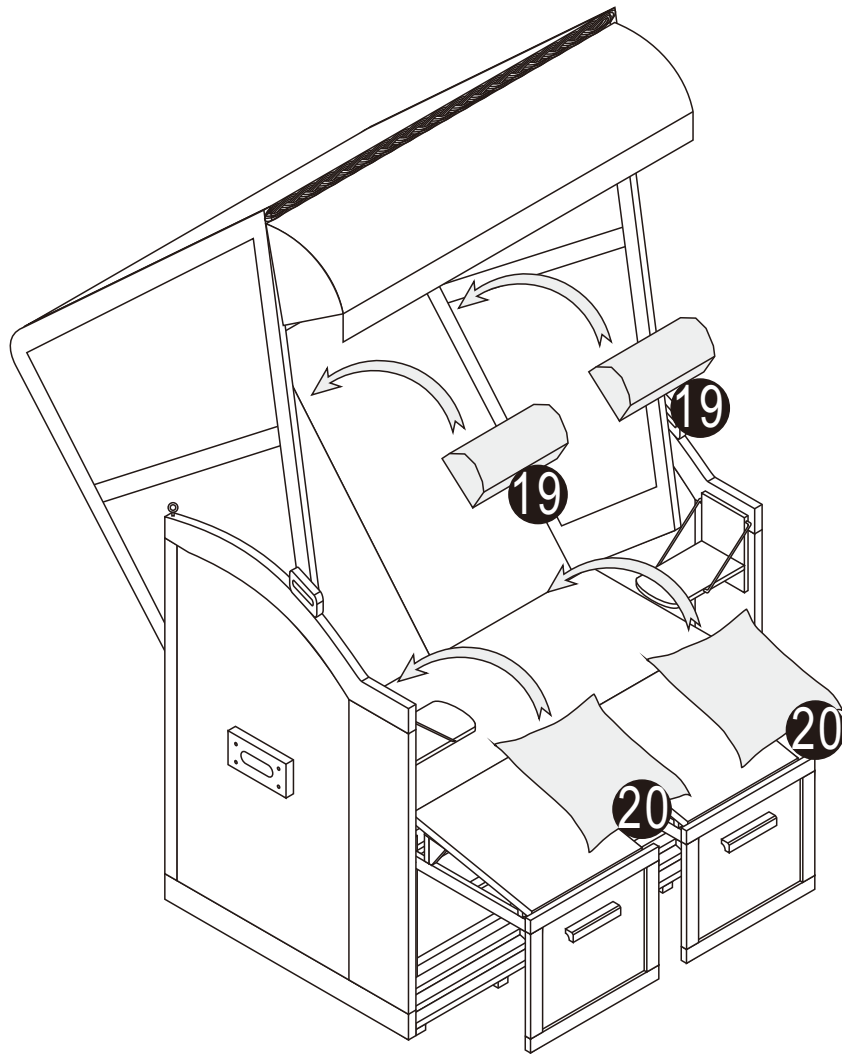
Step 15



Step 16



Step 17



Step 18

