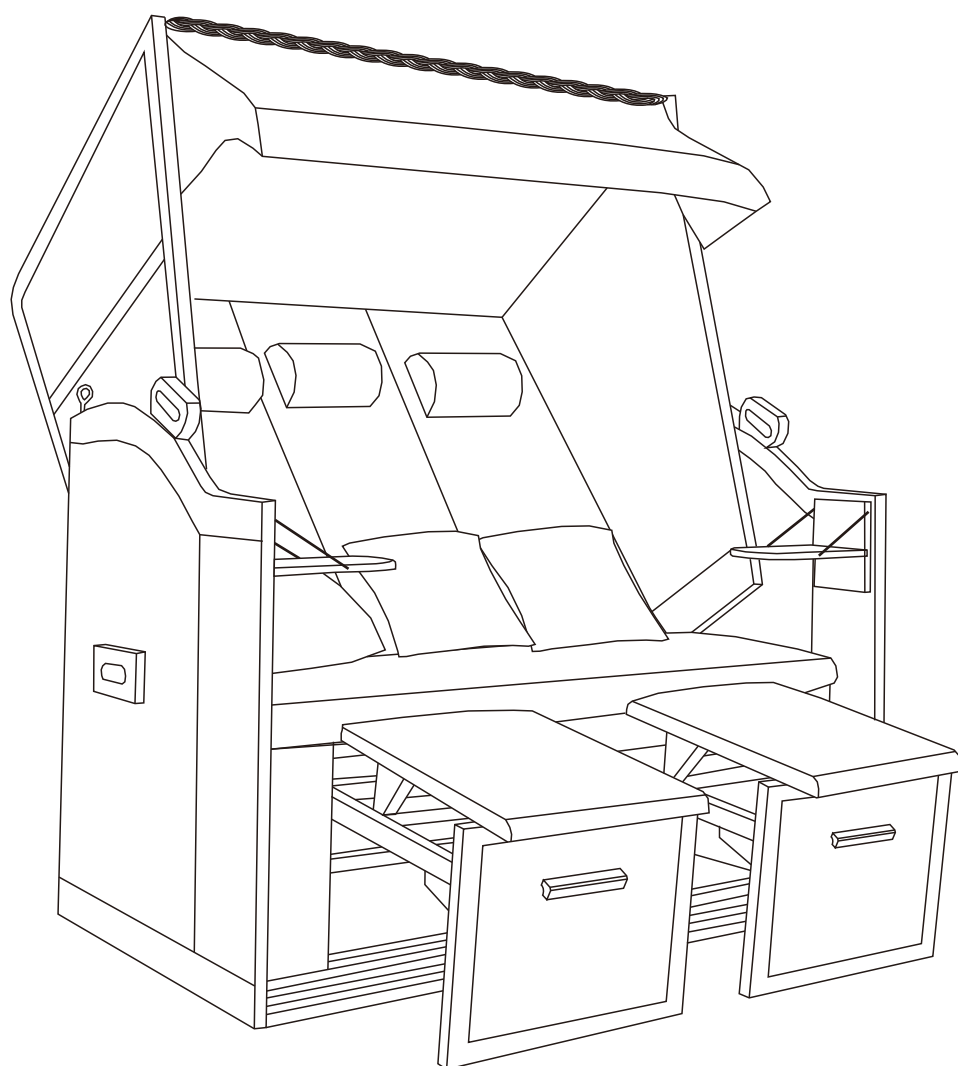
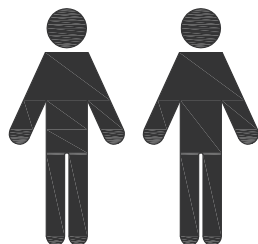
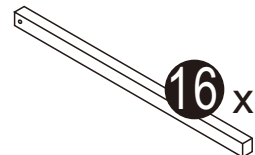
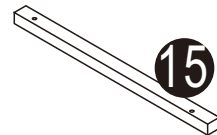
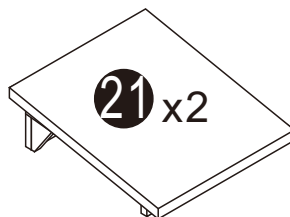
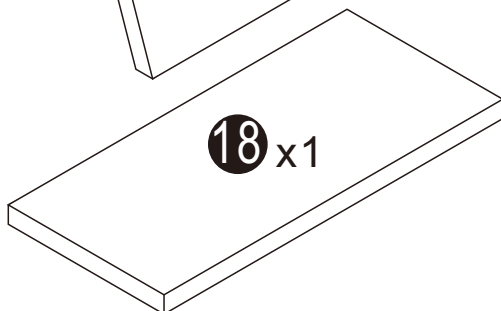
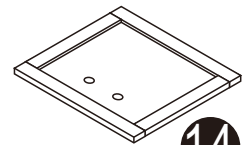
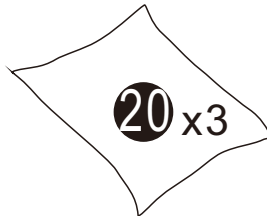
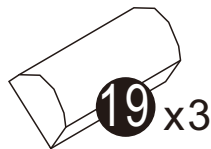
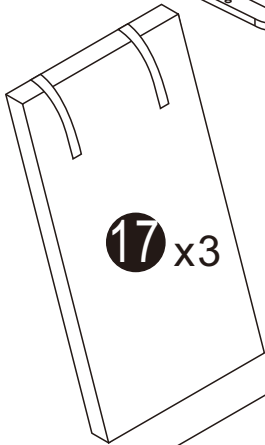
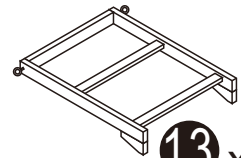
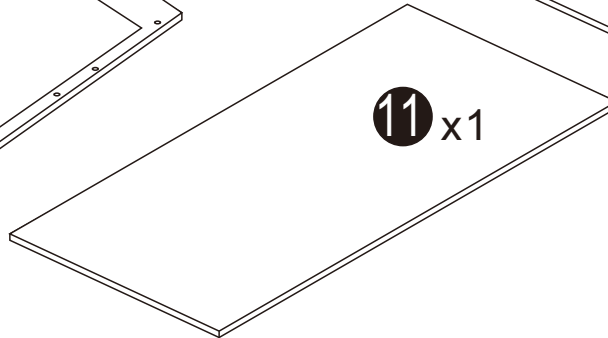
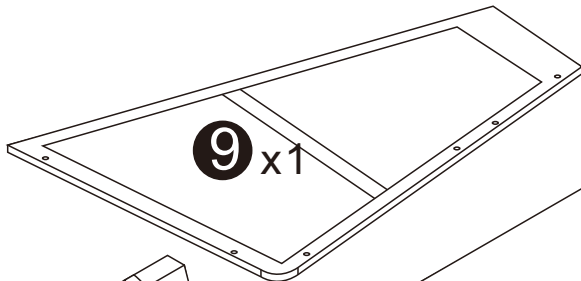
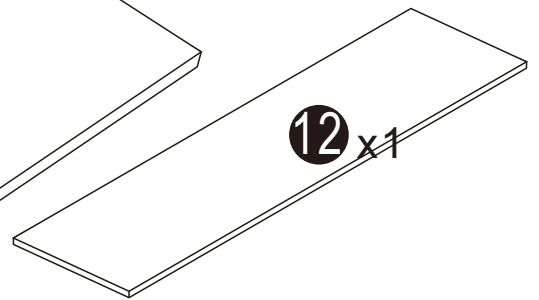
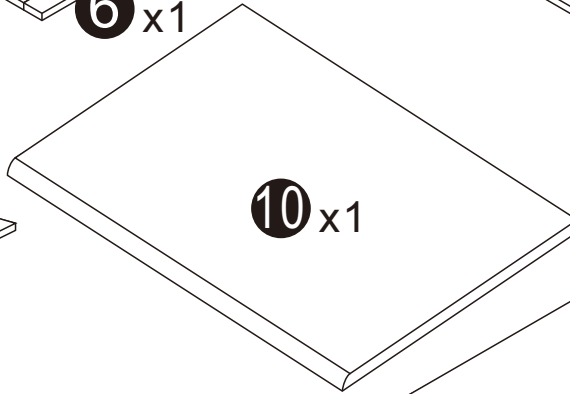
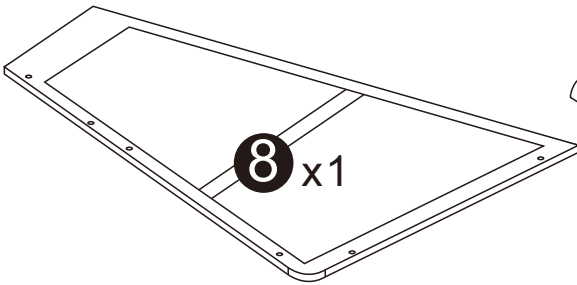
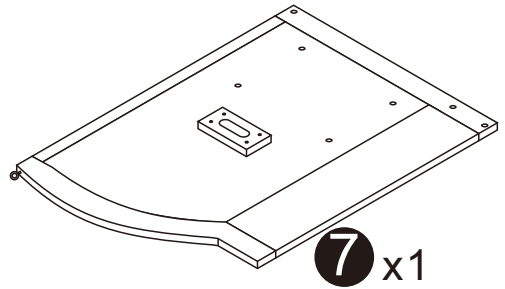
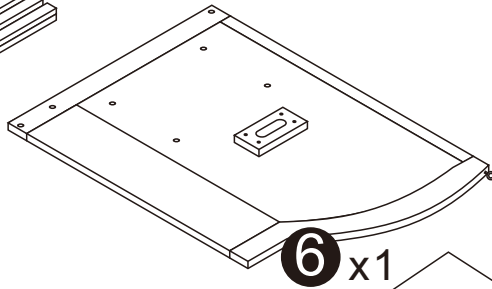
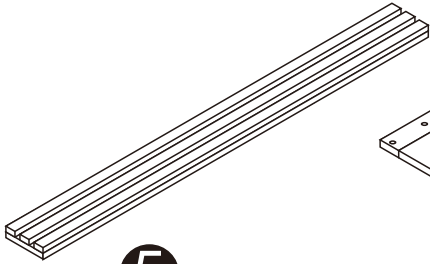
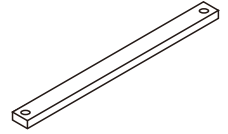
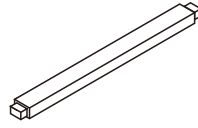
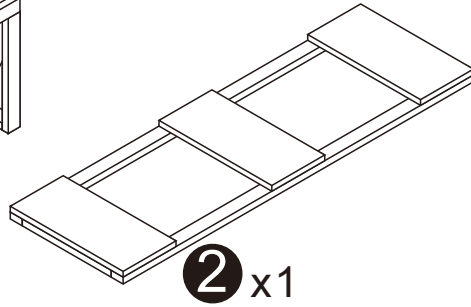
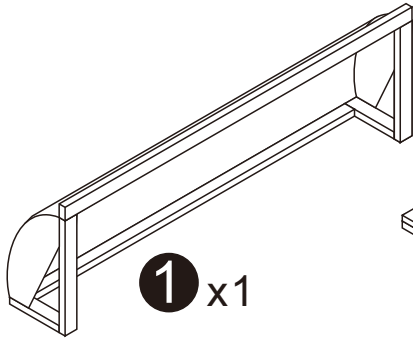

AUFBAUANLEITUNG / GEBRAUCHSANLEITUNG

ASSEMBLY INSTRUCTION / INSTRUCTION FOR USE

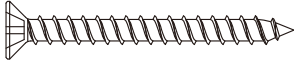
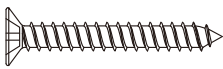
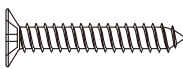

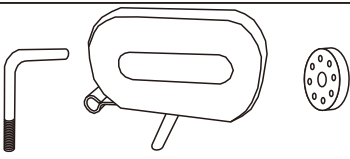

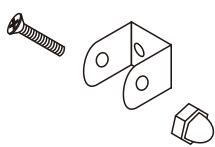
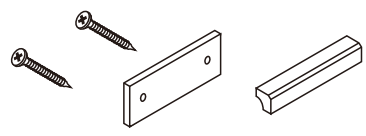
Montage des Strandkorbes und Verstellen der Rückenlehne mit 2 Personen
Assembly of the beach chair and adjustment of the back rest with 2 people



Teileliste

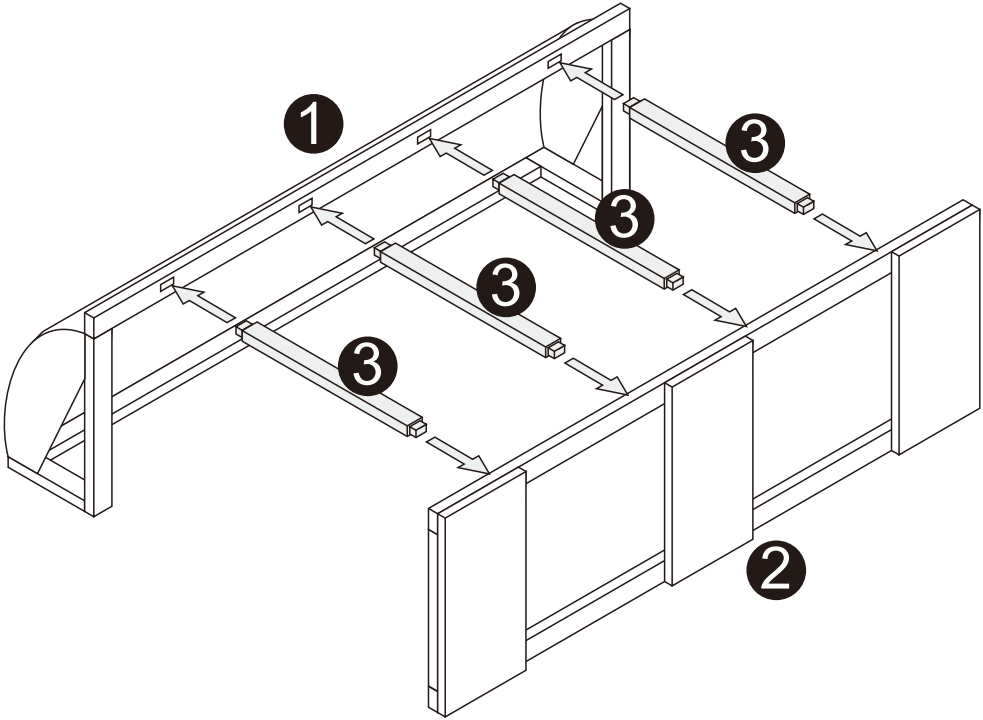


Schraubenliste

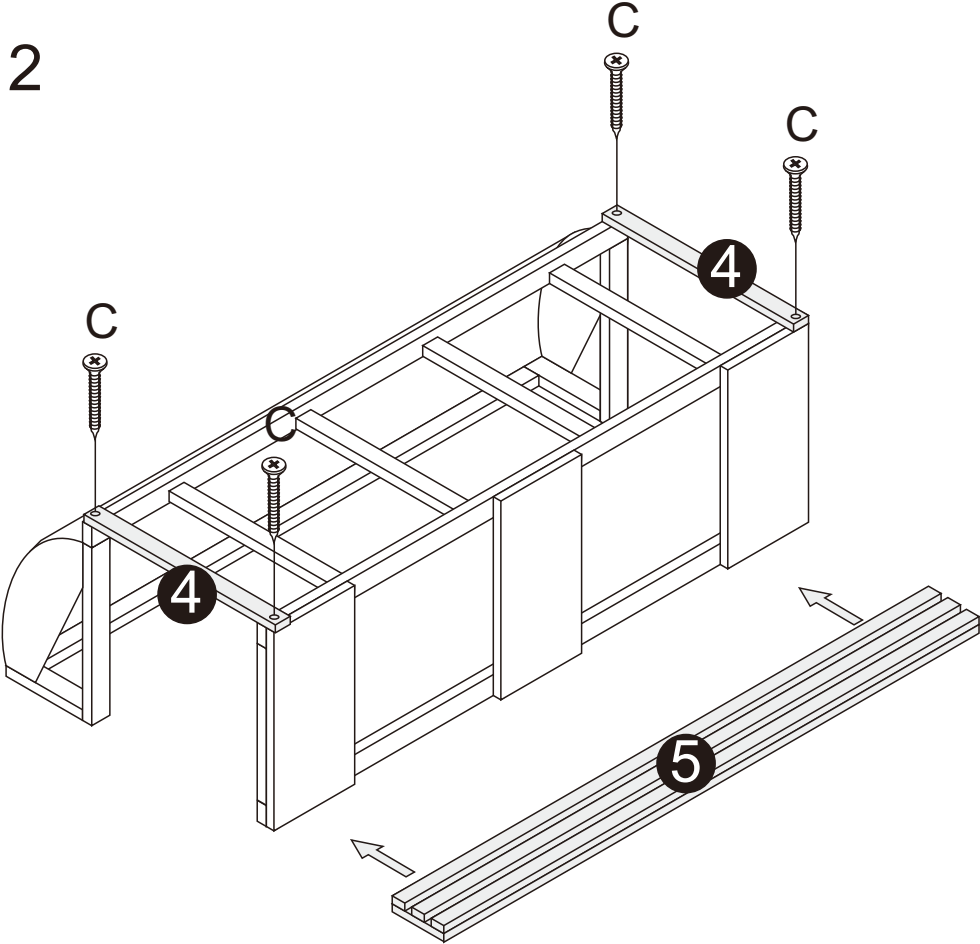
Nr.	Bild	Bezeichnung	Anz.
A		4x50mm Holzschrauben	30
B		4x30mm Holzschrauben	8
C		4x25mm Holzschrauben	14
D		Kunststoffhalterungen für Markise	4
E			2
F			4
G			2
H			2




Step 1



Step 2

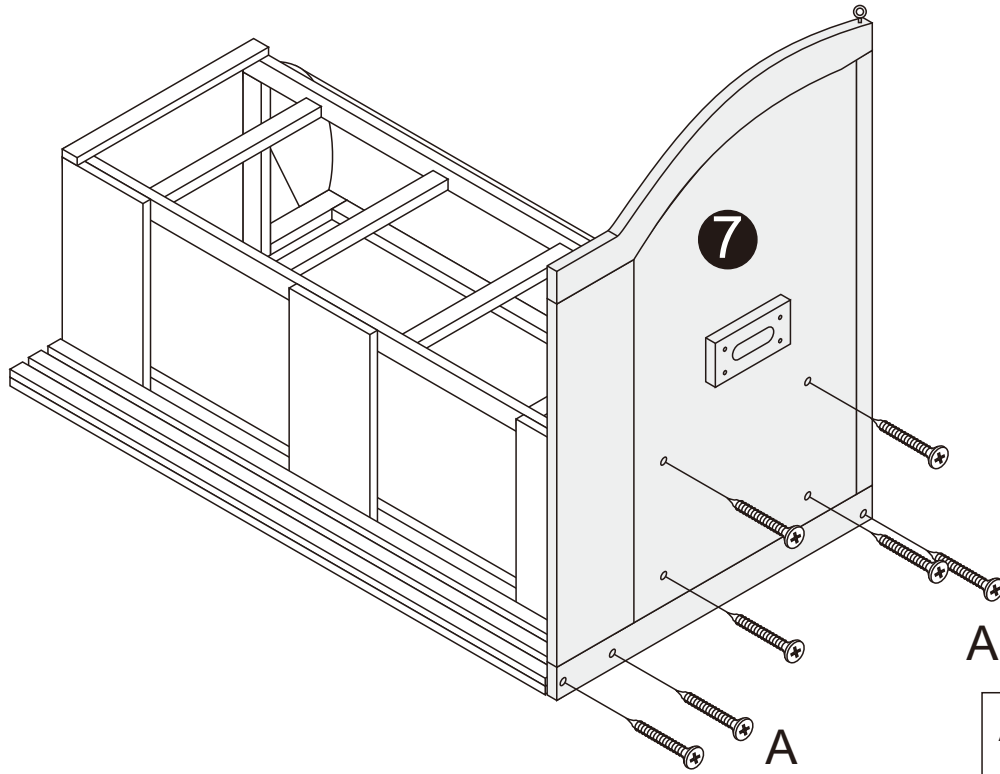


C




M4x25mm
x4

Step 3

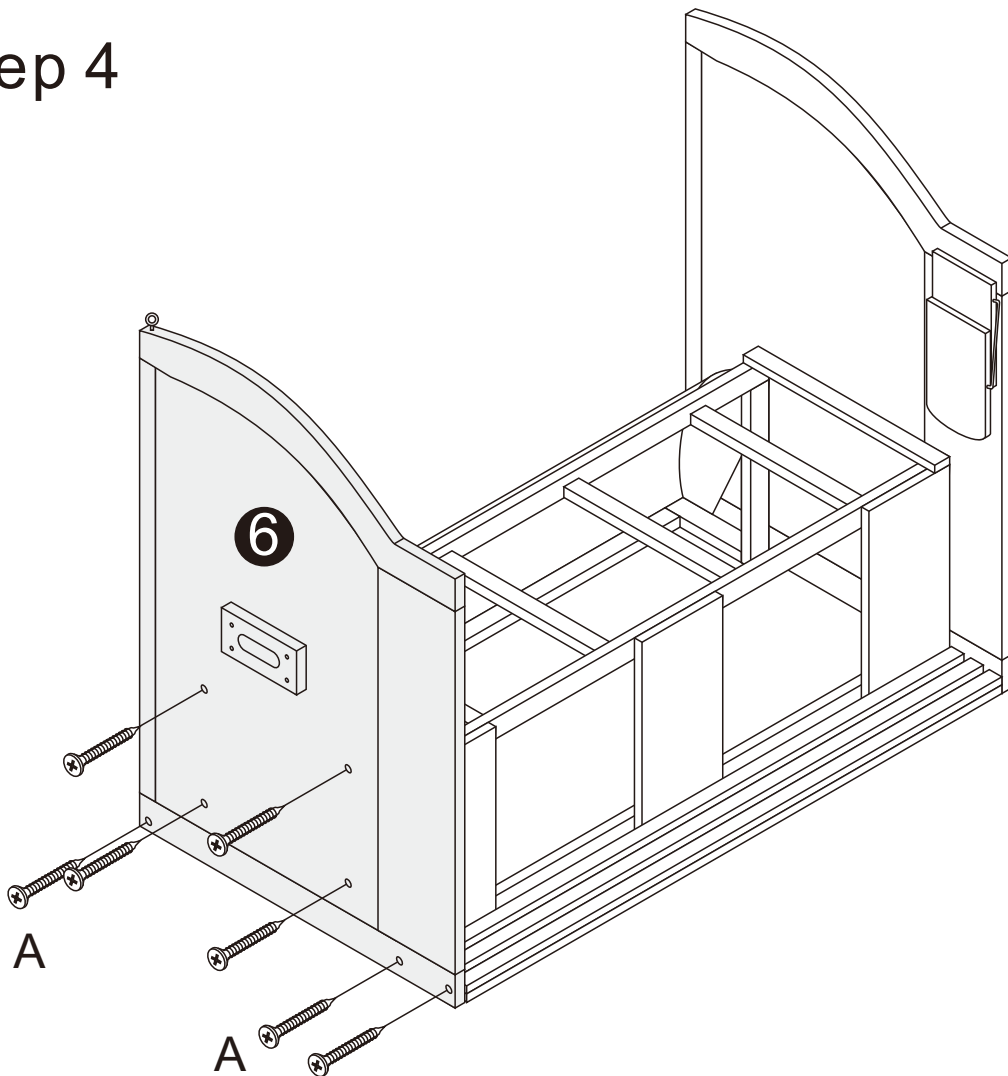


A




M4x50mm
x7

Step 4

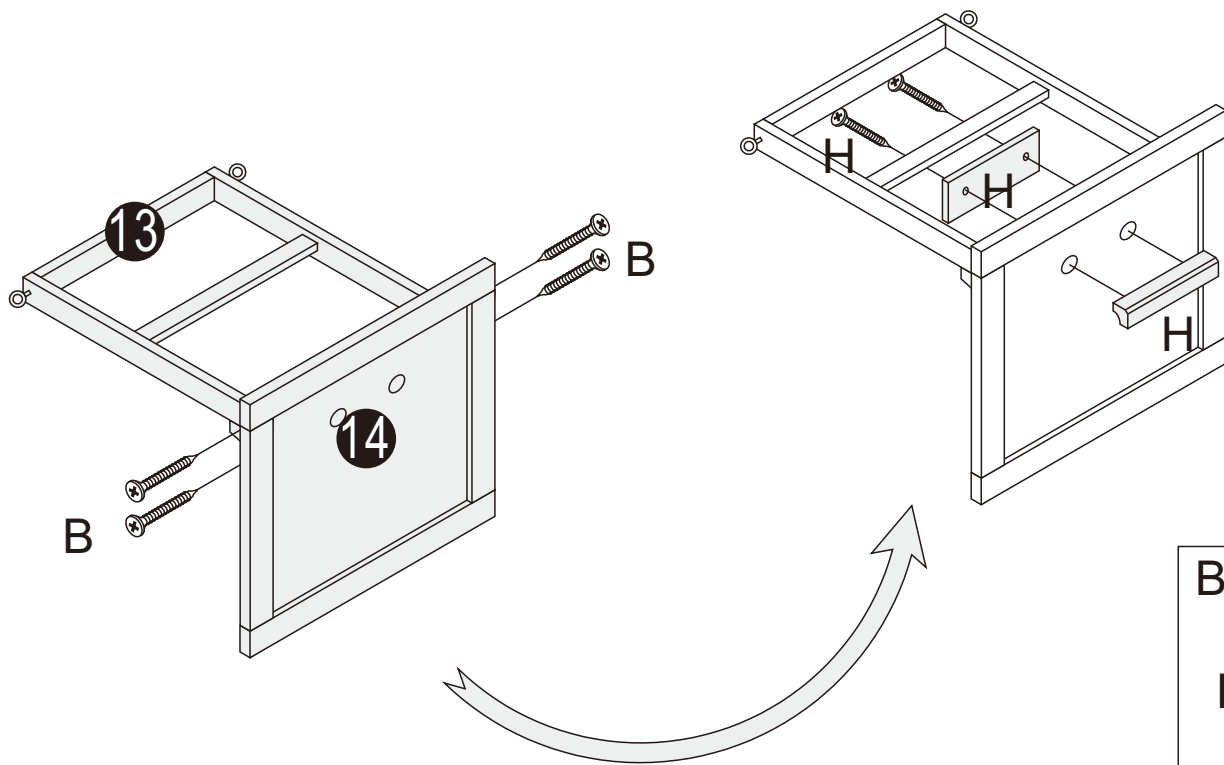


A




M4x50mm
x7

Step 5

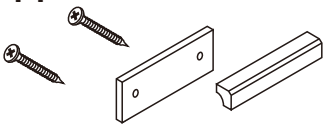


B



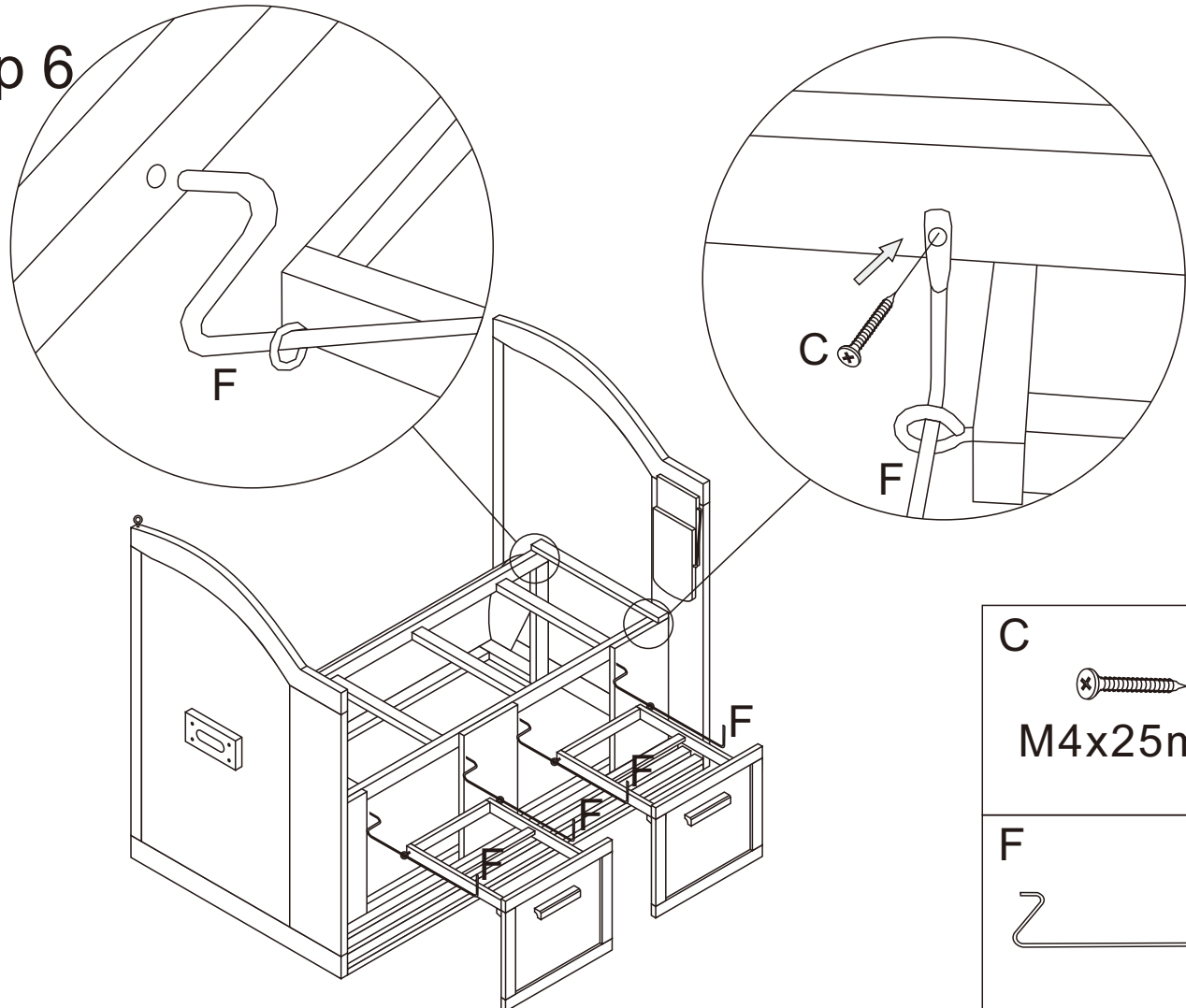
M4x30mm
x8

H




x2

Step 6




C



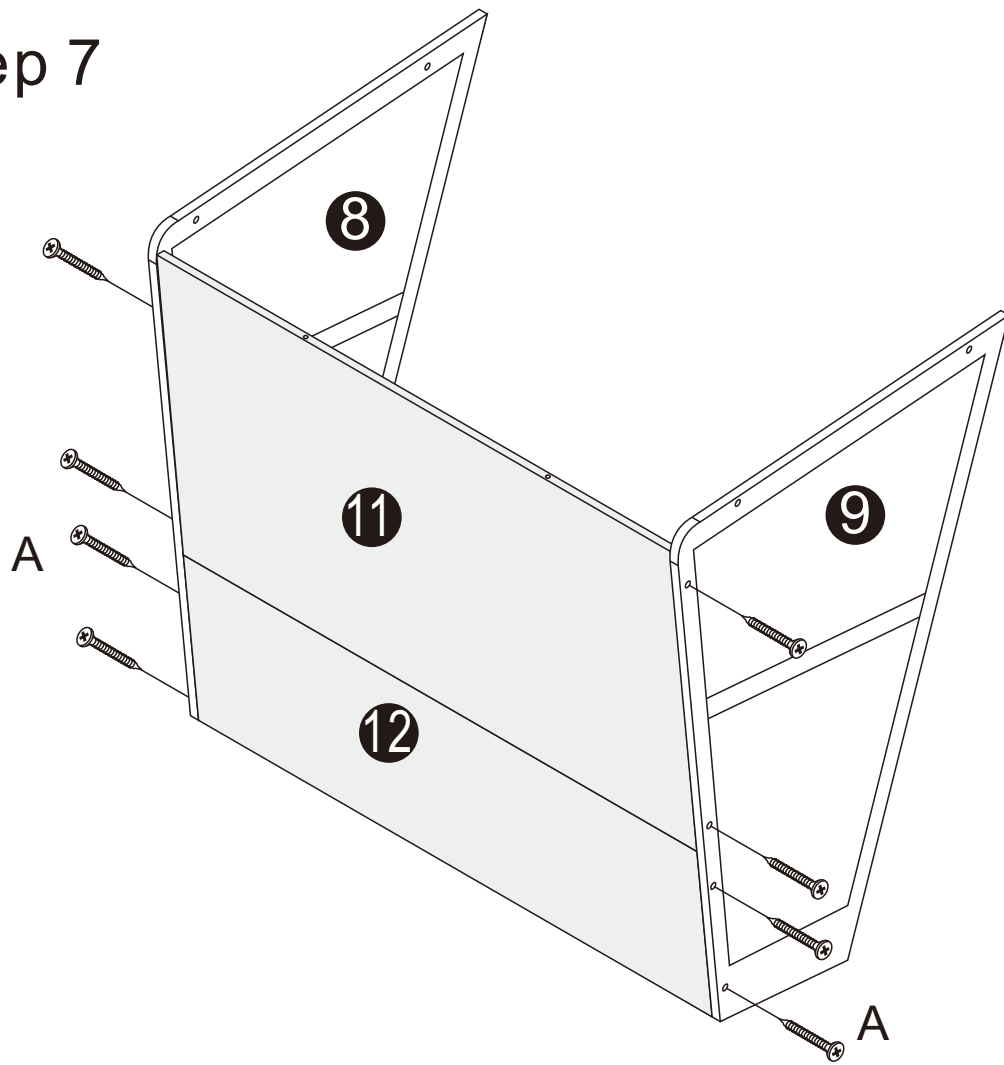
M4x25mm
x4

F

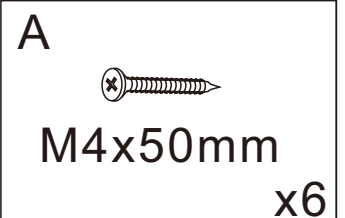
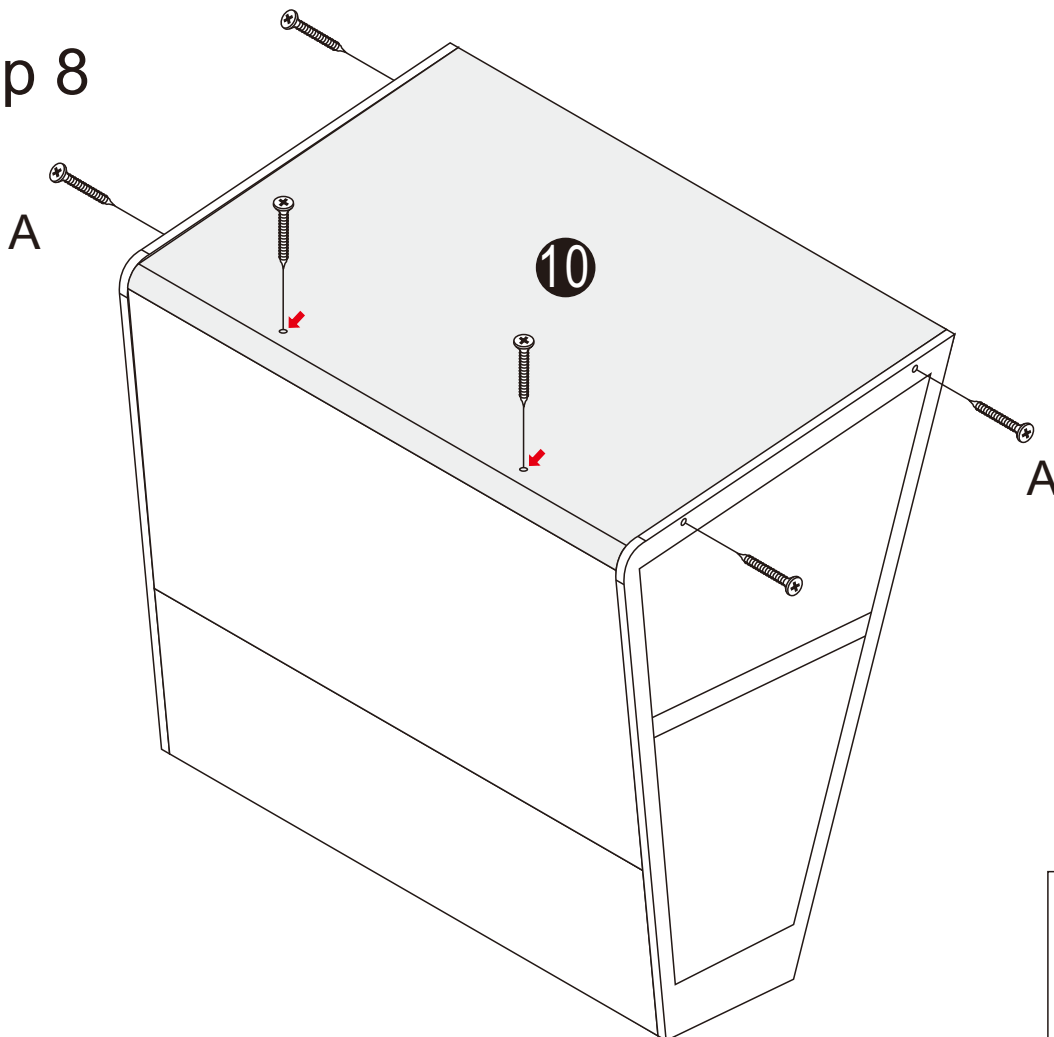


x4

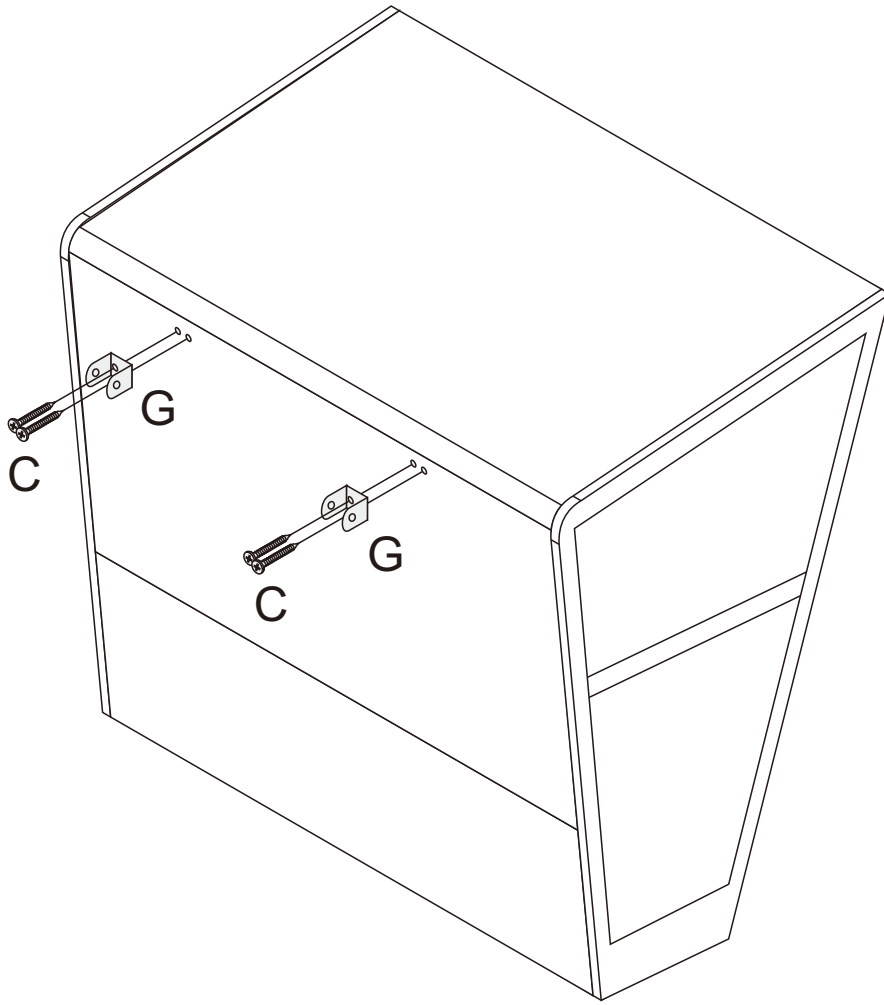
Step 7


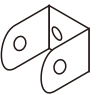


Step 8

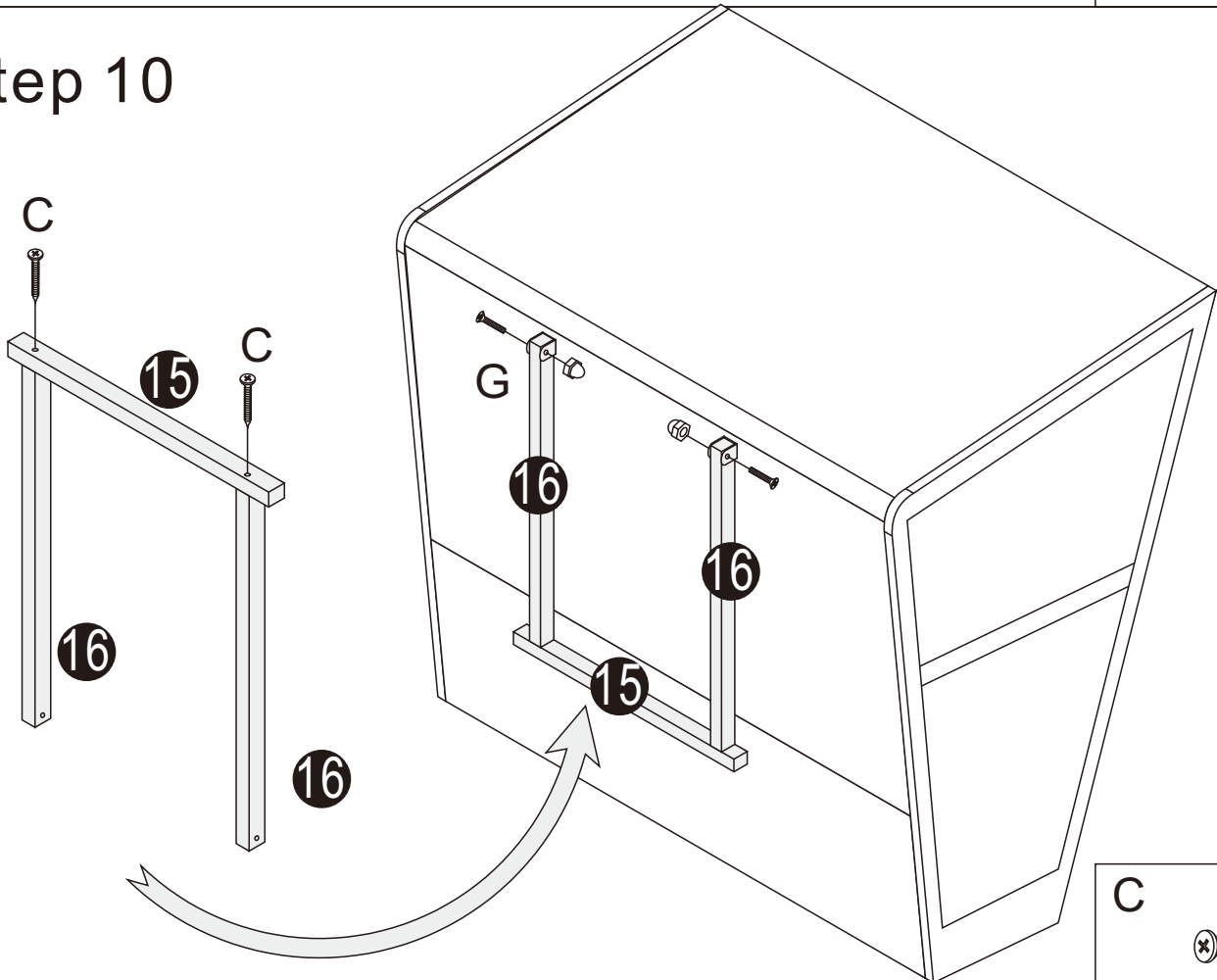



Step 9



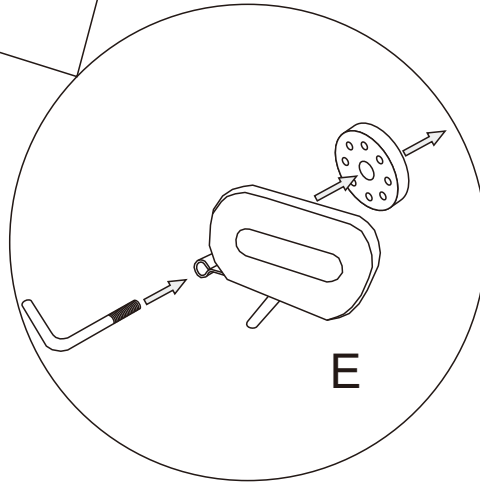
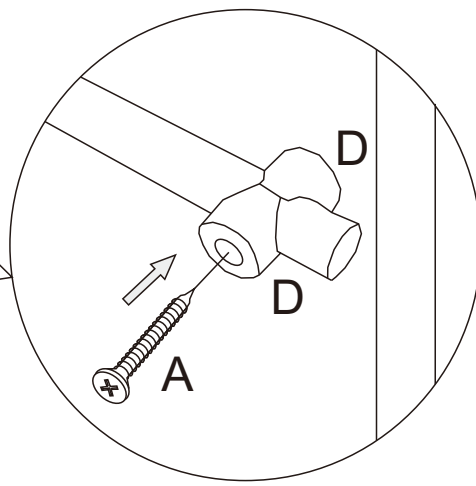
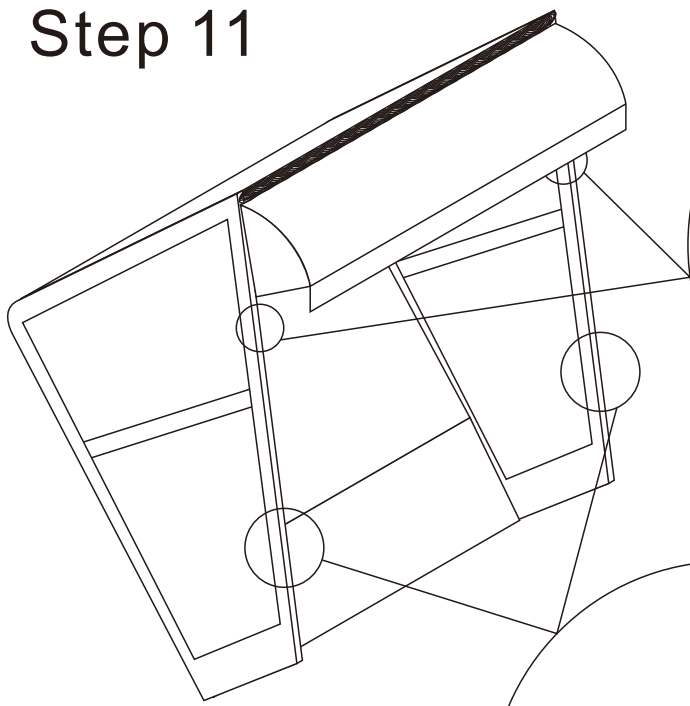
C	
	M4x25mm
	x4
G	
	x2




Step 10



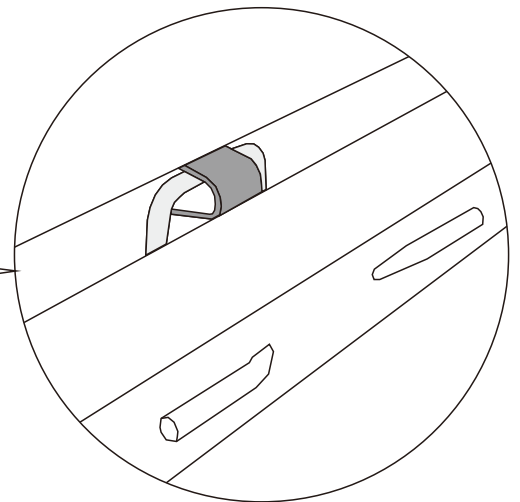
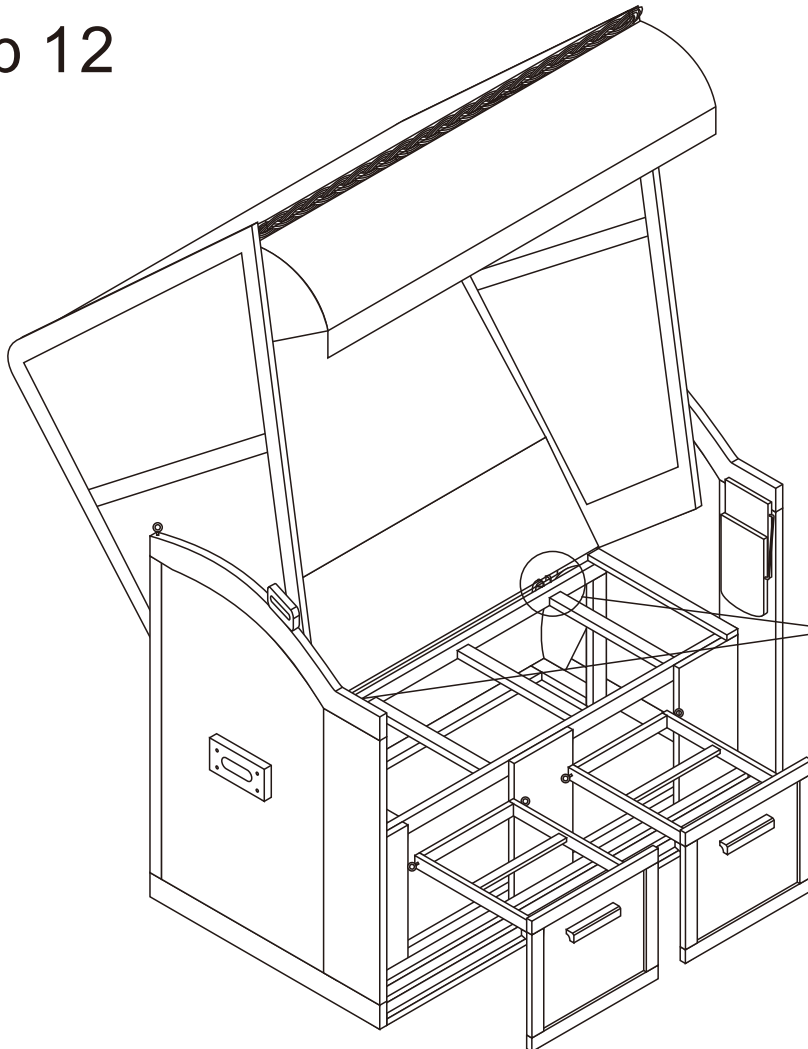
C	
	M4x25mm
	x2

Step 11

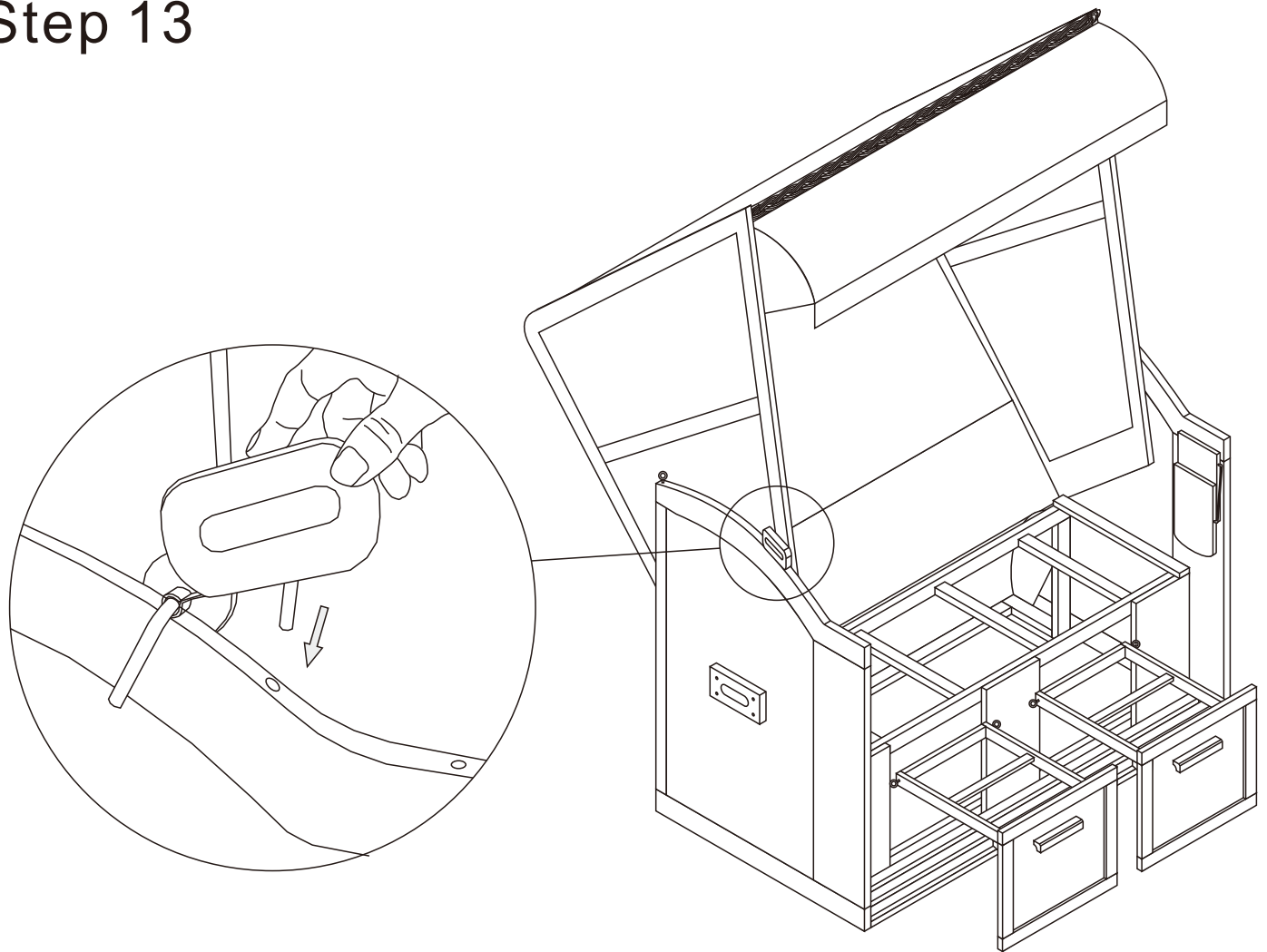


A	 M4x50mm x2
D	 x4
E	 x2

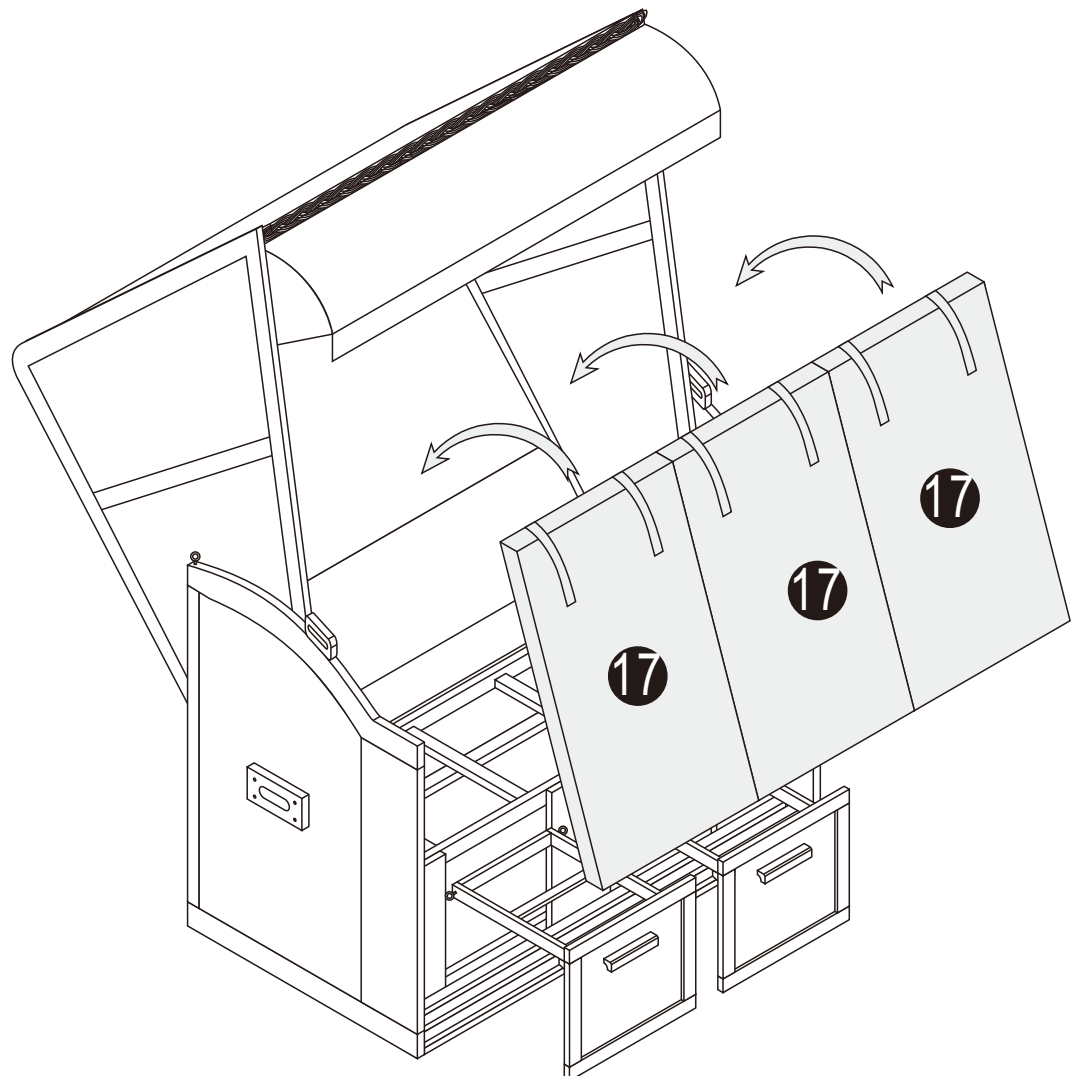
Step 12



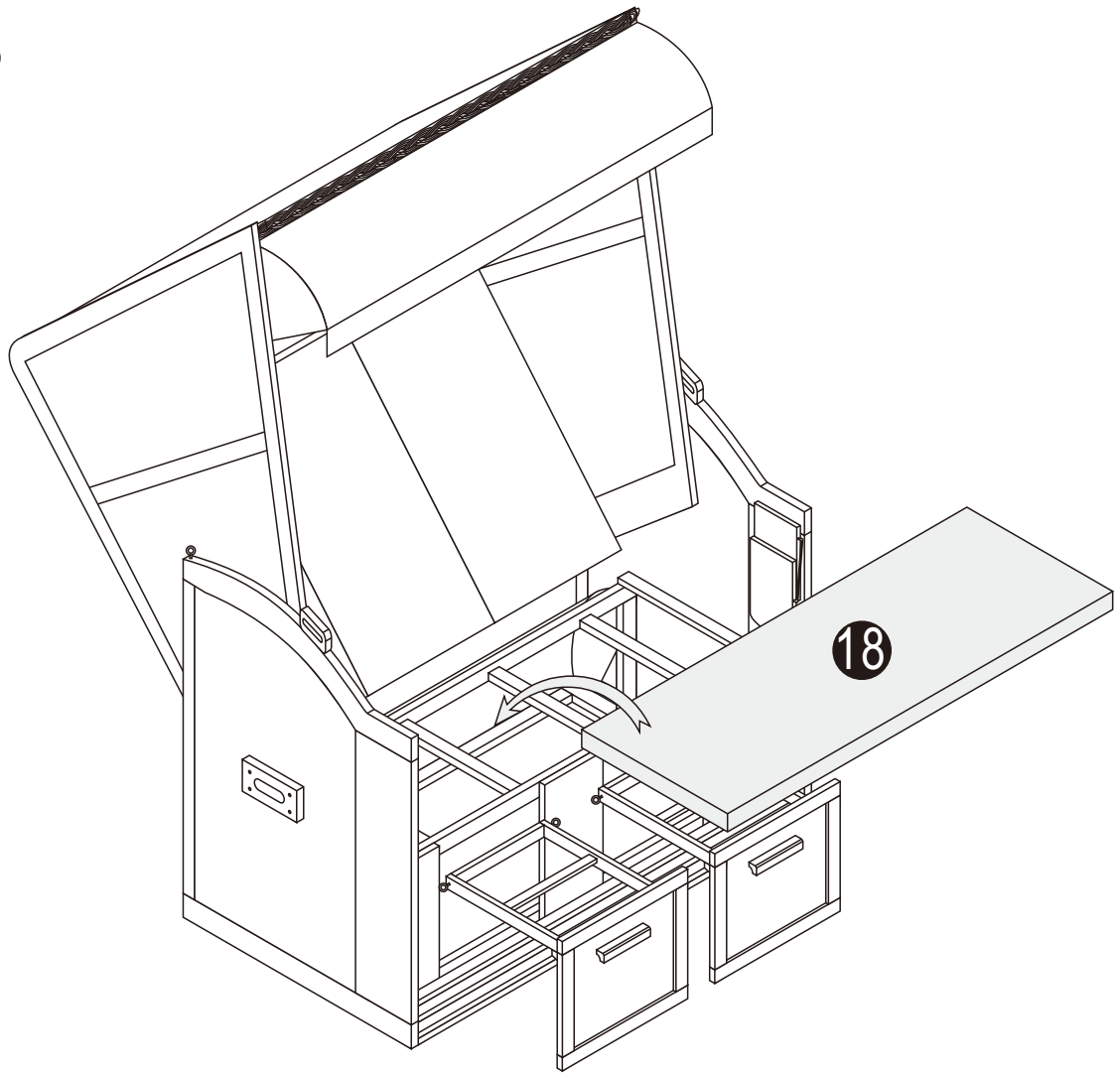
Step 13



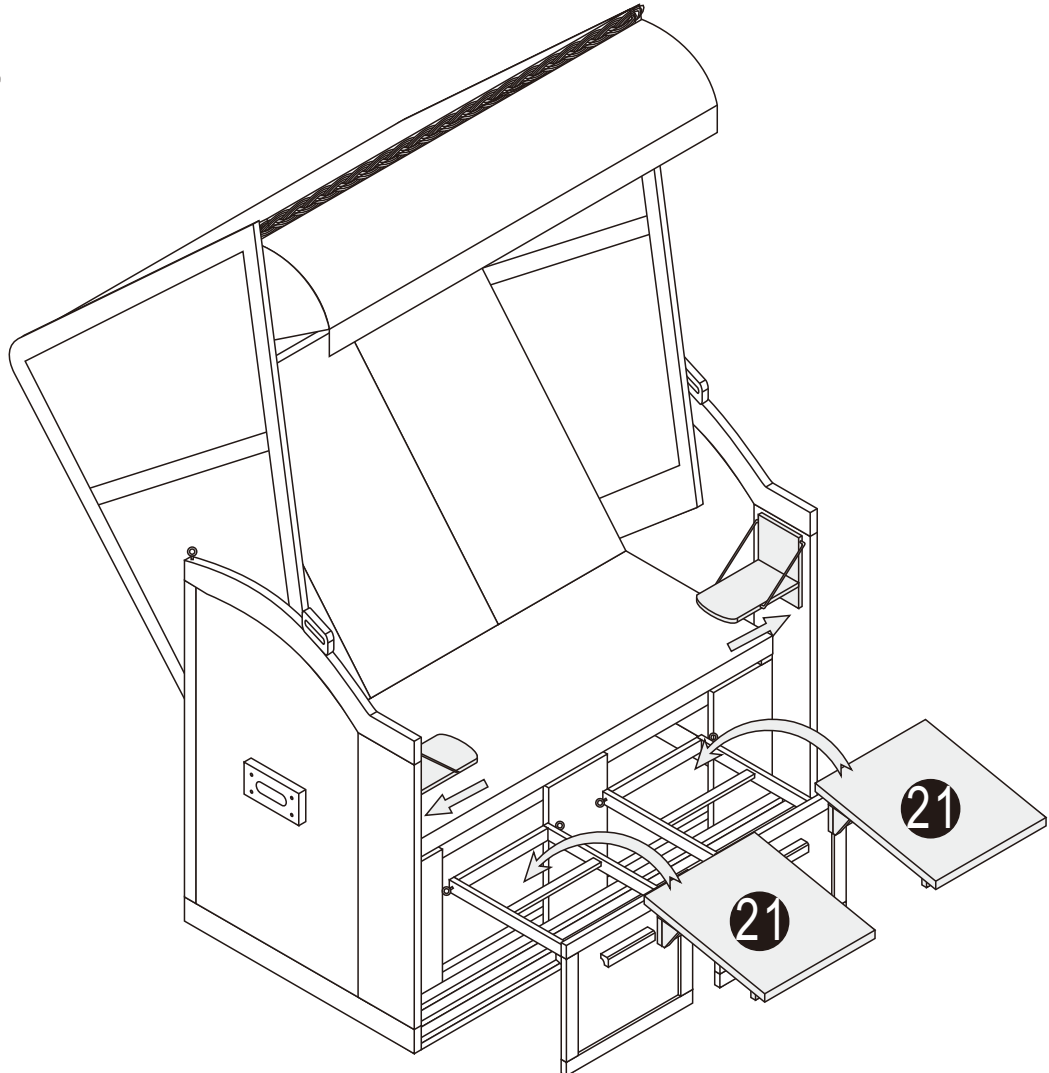
Step 14



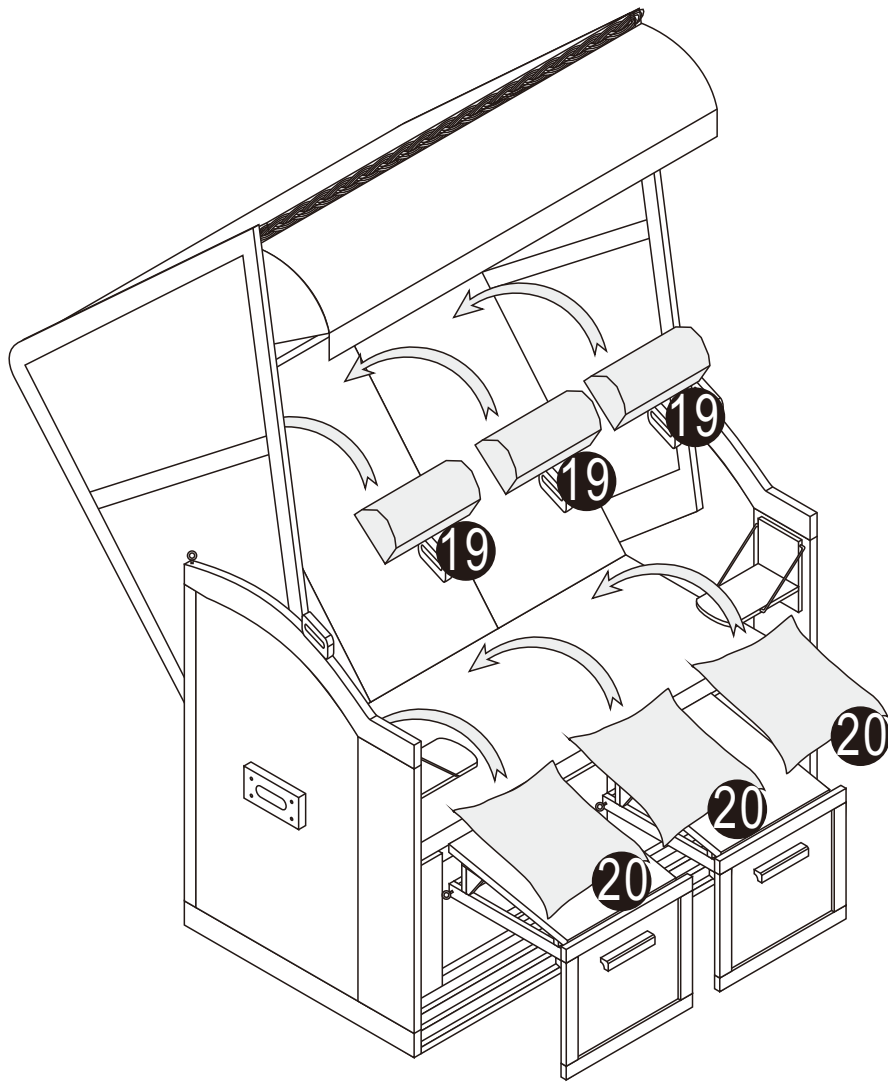
Step 15



Step 16



Step 17



Step 18

