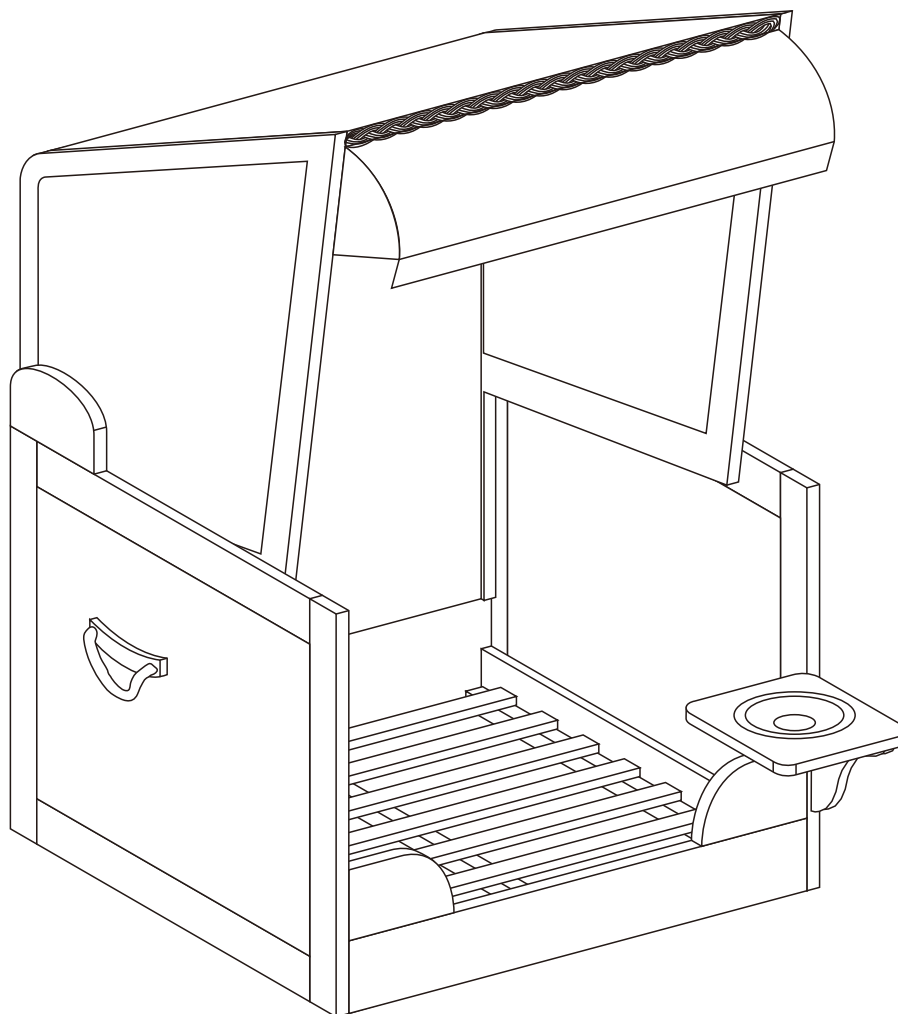
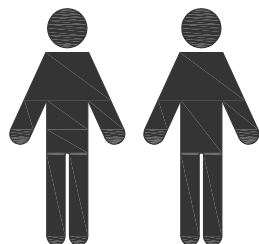
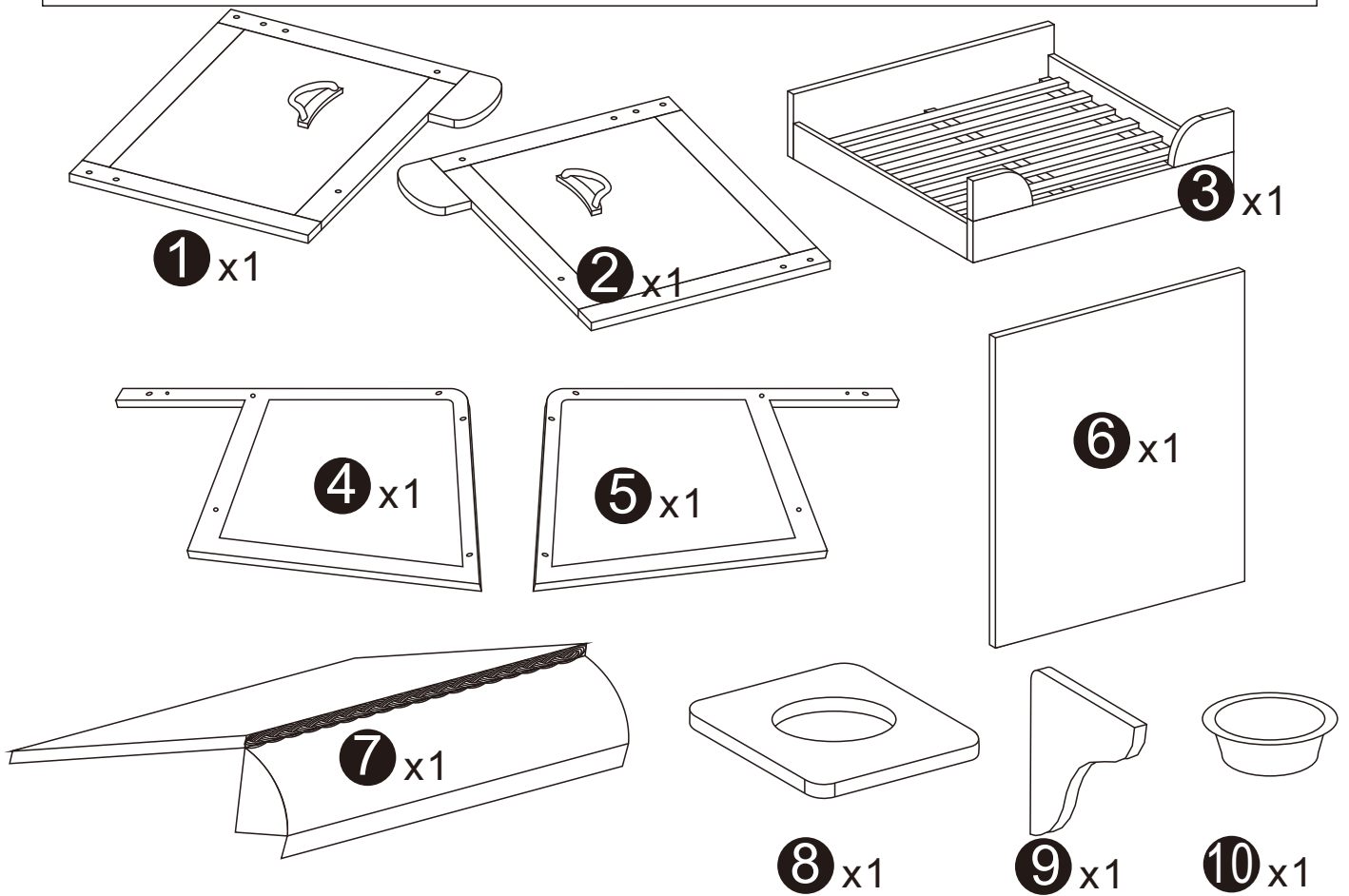

AUFBAUANLEITUNG / GEBRAUCHSANLEITUNG

ASSEMBLY INSTRUCTION / INSTRUCTION FOR USE

Montage des Strandkorbes und Verstellen der Rückenlehne mit 2 Personen
Assembly of the beach chair and adjustment of the back rest with 2 people



Teileliste

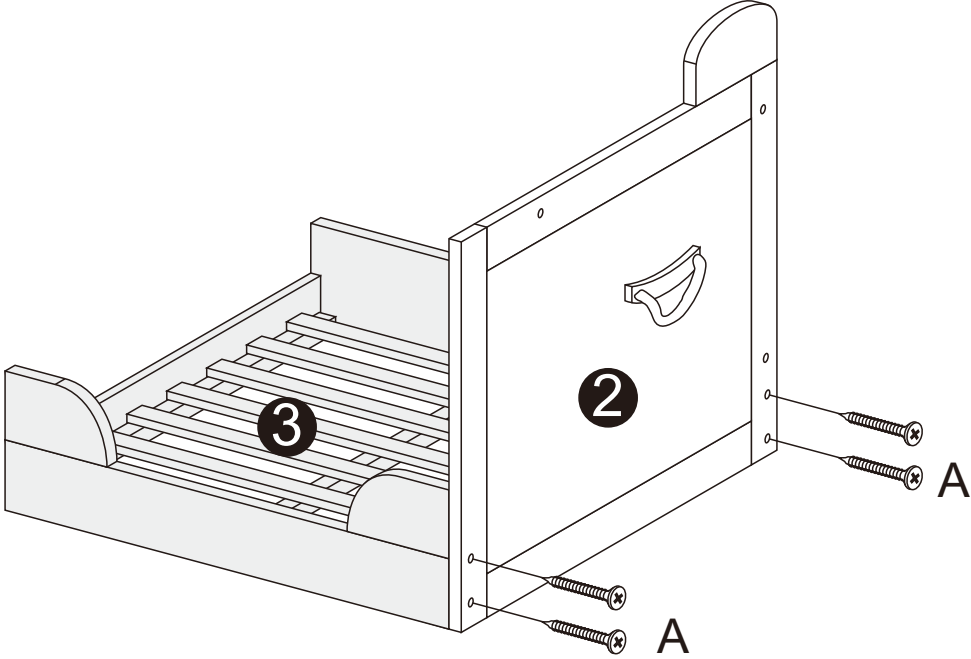


Schraubenliste


Nr.	Bild	Bezeichnung	Anz.
A		4x50mm Holzschrauben	22
B		4x25mm Holzschrauben	2
C		Kunststoffhalterungen für Markise	4



Step 1

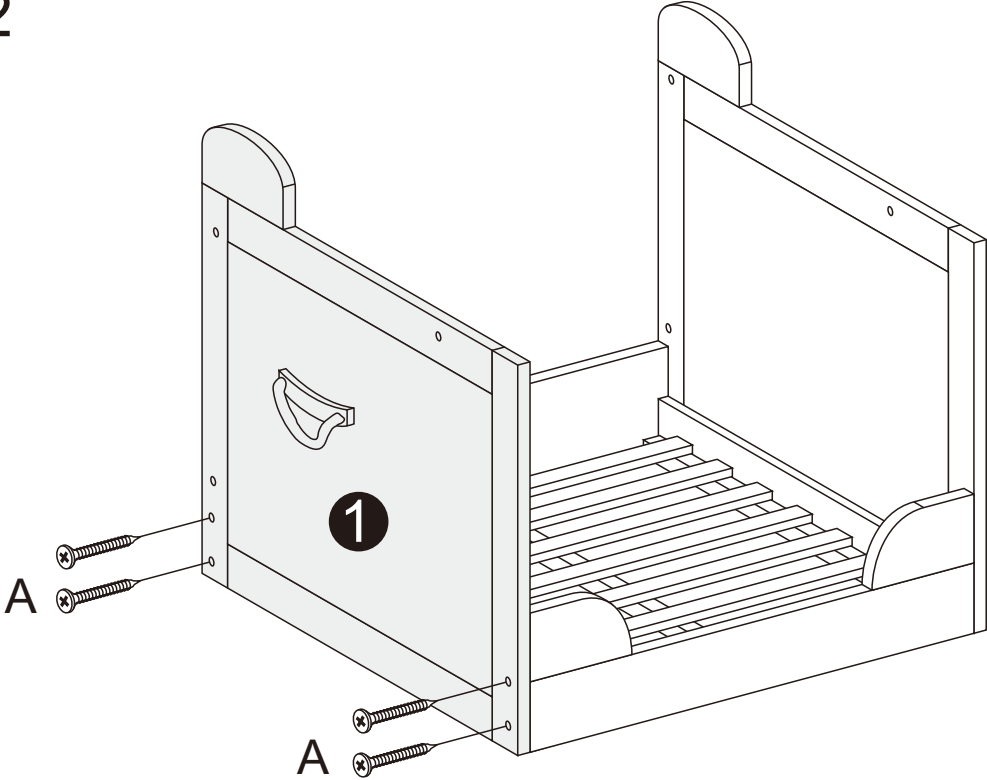


A




M4x50mm
x4

Step 2

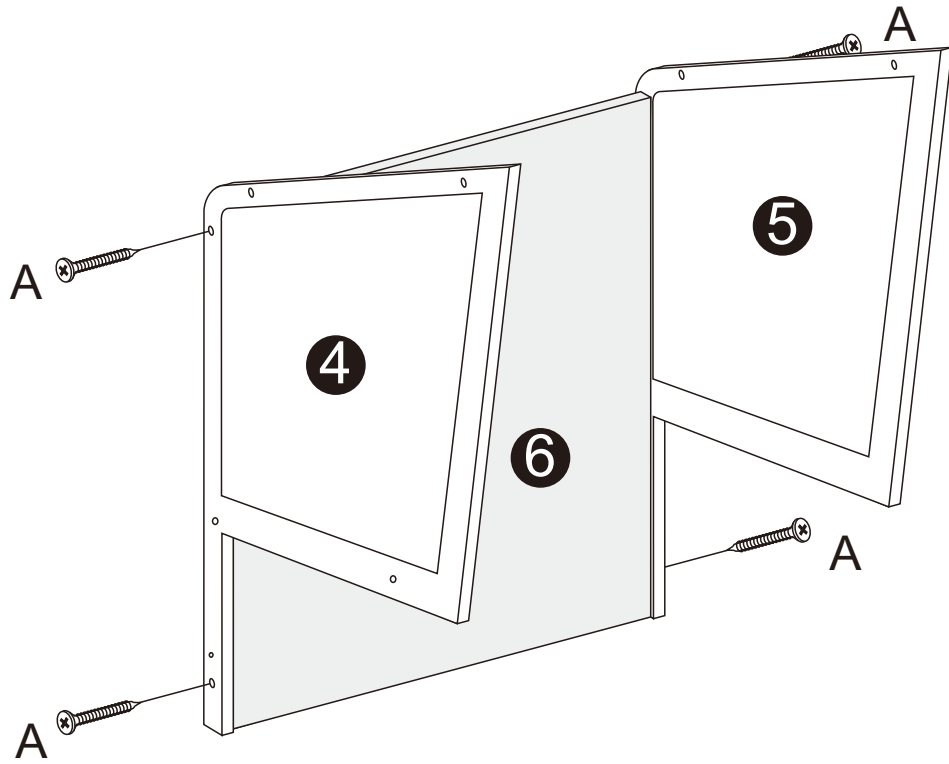



A



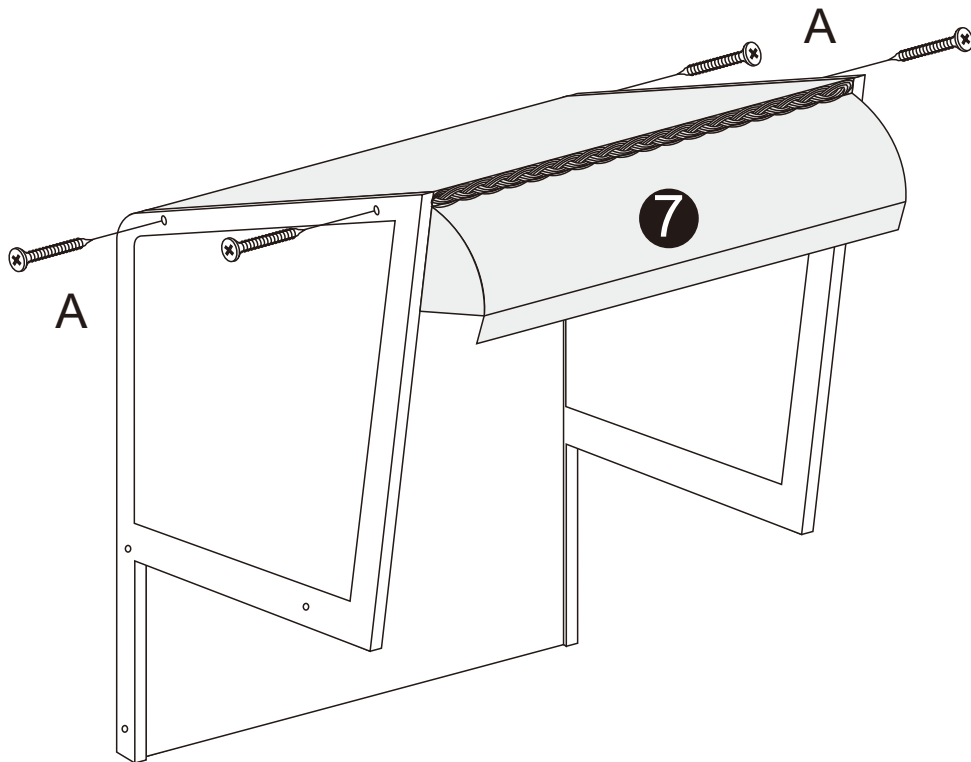
M4x50mm
x4


Step 3



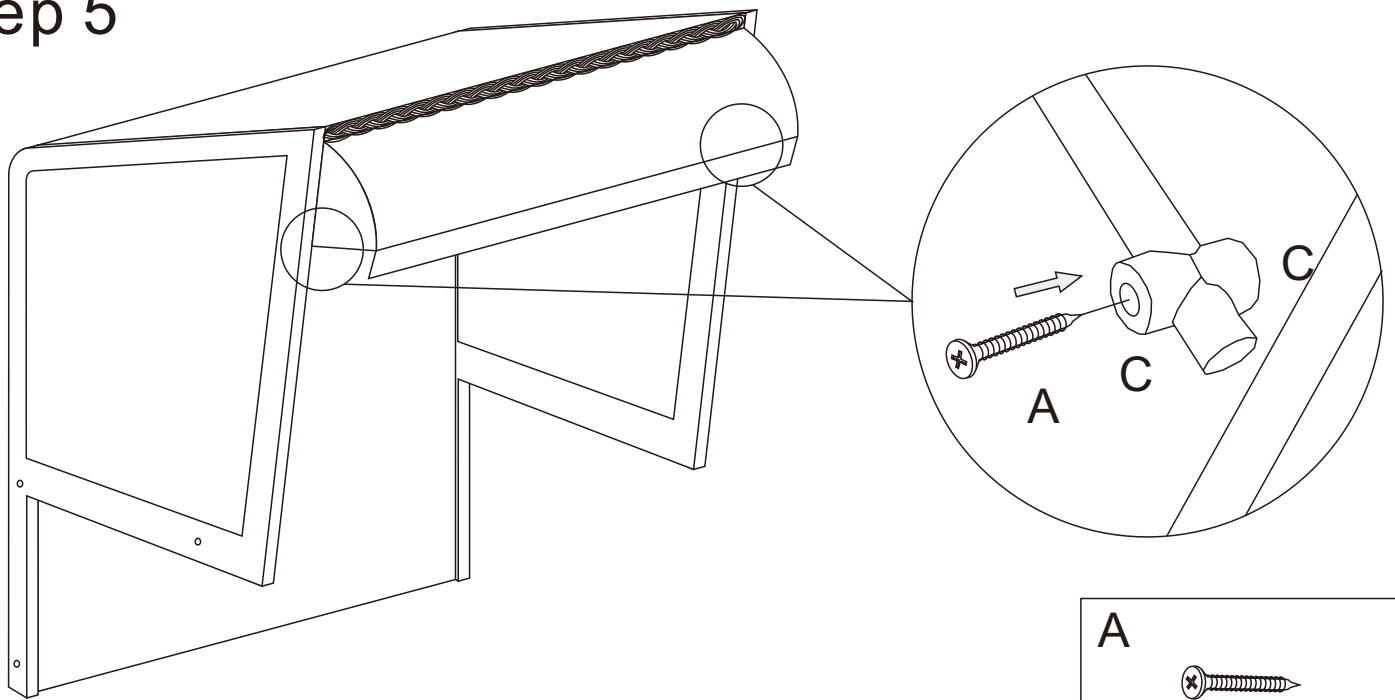
A

M4x50mm
x4



Step 4



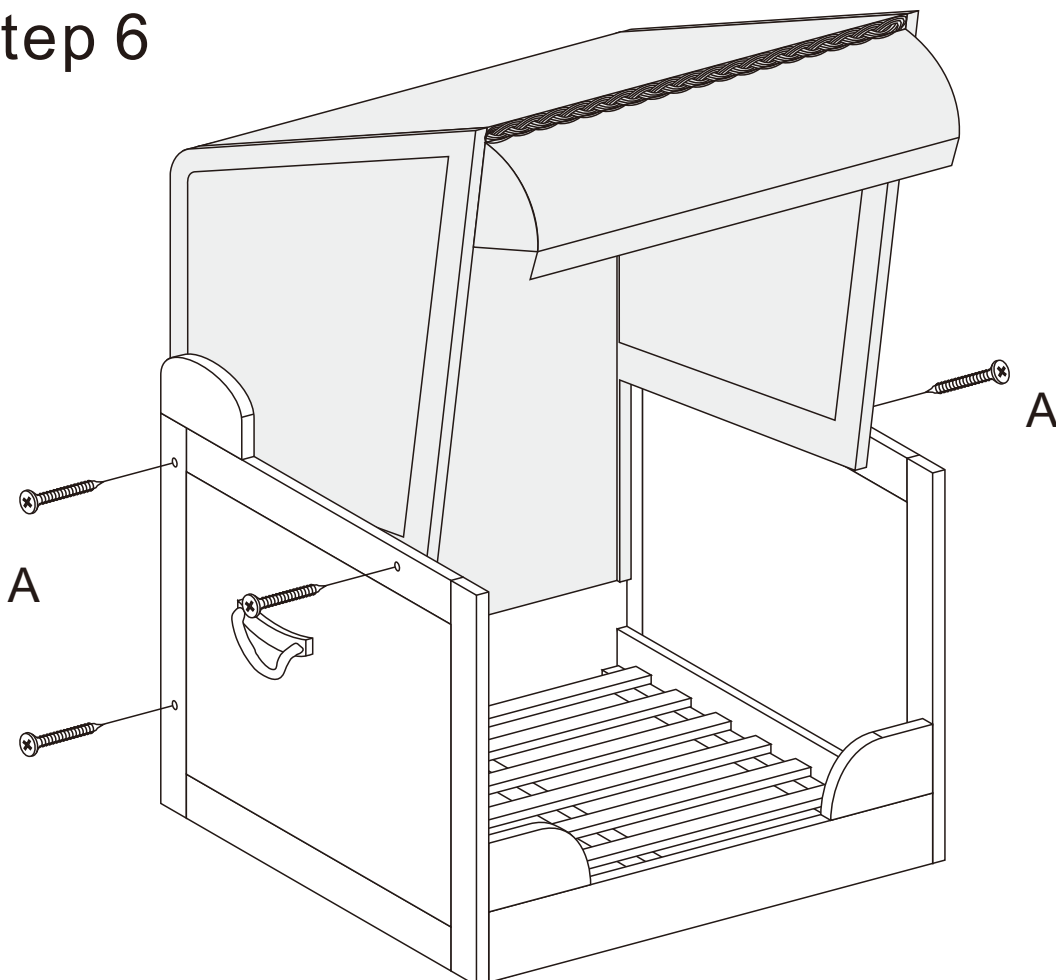
A

M4x50mm
x4


Step 5



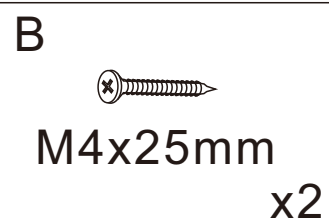
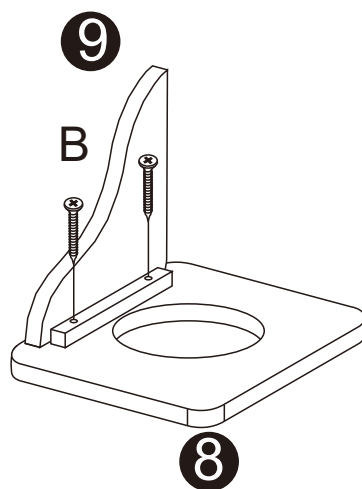
A	 M4x50mm x2
C	 x4

Step 6



A	 M4x50mm x6
---	--

Step 7



Step 8

